



**МИНИСТЕРСТВО  
СТРОИТЕЛЬСТВА И ЖИЛИЩНО-КОММУНАЛЬНОГО  
ХОЗЯЙСТВА РОССИЙСКОЙ ФЕДЕРАЦИИ**

**(МИНСТРОЙ РОССИИ)**

**ПРИКАЗ**

от "28" августа 2017г.

№ 1170/пр

Москва

**Об утверждении свода правил «Здания и сооружения. Правила  
производства работ при демонтаже и утилизации»**

В соответствии с Правилами разработки, утверждения, опубликования, изменения и отмены сводов правил, утвержденными постановлением Правительства Российской Федерации от 1 июля 2016 г. № 624, подпунктом 5.2.9 пункта 5 Положения о Министерстве строительства и жилищно-коммунального хозяйства Российской Федерации, утвержденного постановлением Правительства Российской Федерации от 18 ноября 2013 г. № 1038, пунктом 17 Плана разработки и утверждения сводов правил и актуализации ранее утвержденных строительных норм и правил, сводов правил на 2016 г. и плановый период до 2017 г., утвержденного приказом Министерства строительства и жилищно-коммунального хозяйства Российской Федерации от 3 марта 2016 г. № 128/пр, **п р и к а з ы в а ю:**

1. Утвердить и ввести в действие через 6 месяцев со дня издания настоящего приказа прилагаемый свод правил «Здания и сооружения. Правила производства работ при демонтаже и утилизации».

2. Департаменту градостроительной деятельности и архитектуры:

а) в течение 15 дней со дня издания приказа направить утвержденный свод правил «Здания и сооружения. Правила производства работ при демонтаже и утилизации» на регистрацию в национальный орган Российской Федерации по стандартизации;

б) обеспечить опубликование на официальном сайте Минстроя России в информационно-телекоммуникационной сети «Интернет» текста утвержденного свода правил «Здания и сооружения. Правила производства работ при демонтаже и утилизации» в электронно-цифровой форме

в течение 10 дней со дня регистрации свода правил национальным органом Российской Федерации по стандартизации.

3. Контроль за исполнением настоящего приказа возложить на заместителя Министра строительства и жилищно-коммунального хозяйства Российской Федерации Х.Д. Мавлярова.

И.о. Министра



Л.О. Ставицкий

УТВЕРЖДЕН  
приказом Министерства строительства и  
жилищно-коммунального хозяйства  
Российской Федерации  
от «*28*» *августа* 2017 г. № *1170/пр*

**ЗДАНИЯ И СООРУЖЕНИЯ.  
ПРАВИЛА ПРОИЗВОДСТВА РАБОТ  
ПРИ ДЕМОНТАЖЕ И УТИЛИЗАЦИИ**

Издание официальное

Москва 2017

МИНИСТЕРСТВО СТРОИТЕЛЬСТВА  
И ЖИЛИЩНО-КОММУНАЛЬНОГО ХОЗЯЙСТВА  
РОССИЙСКОЙ ФЕДЕРАЦИИ

СВОД ПРАВИЛ

СП *325* .1325800.2017

# ЗДАНИЯ И СООРУЖЕНИЯ. ПРАВИЛА ПРОИЗВОДСТВА РАБОТ ПРИ ДЕМОНТАЖЕ И УТИЛИЗАЦИИ

Издание официальное

РОССТАНДАРТ  
ФГУП  
«СТАНДАРТНФОРМ»  
ФЕДЕРАЛЬНЫЙ ИНФОРМАЦИОННЫЙ  
ЦЕНТР СТАНДАРТОВ

*Дата размещения 12 февраля 2018г.*

Москва 2017

В НАБОР

## Предисловие

### Сведения о своде правил

1 ИСПОЛНИТЕЛЬ – Акционерное общество «Центральный научно-исследовательский и проектно-экспериментальный институт промышленных зданий и сооружений» (АО «ЦНИИПромзданий»)

2 ВНЕСЕН Техническим комитетом по стандартизации ТК 465 «Строительство»

3 ПОДГОТОВЛЕН к утверждению Департаментом градостроительной деятельности и архитектуры Министерства строительства и жилищно-коммунального хозяйства Российской Федерации (Минстрой России)

4 УТВЕРЖДЕН приказом Министерства строительства и жилищно-коммунального хозяйства Российской Федерации от 28 августа № 1170/пр и введен в действие с 1 марта 2018 г.

5 ЗАРЕГИСТРИРОВАН Федеральным агентством по техническому регулированию и метрологии (Росстандарт)

6 ВВЕДЕН ВПЕРВЫЕ

*В случае пересмотра (замены) или отмены настоящего свода правил соответствующее уведомление будет опубликовано в установленном порядке. Соответствующая информация, уведомление и тексты размещаются также в информационной системе общего пользования – на официальном сайте разработчика (Минстрой России) в сети Интернет*

© Минстрой России, 2017

Настоящий нормативный документ не может быть полностью или частично воспроизведен, тиражирован и распространен в качестве официального издания без разрешения Министерства строительства и жилищно-коммунального хозяйства Российской Федерации (Минстрой России)

## Содержание

1	Область применения .....	
2	Нормативные ссылки .....	
3	Термины и определения .....	
4	Общие положения .....	
5	Подготовка к сносу зданий и сооружений.....	
6	Снос и демонтаж конструкций зданий.....	
6.1	Общие правила и последовательность сноса зданий .....	
6.2	Разборка жилых и общественных зданий с кирпичными стенами ...	
6.3	Демонтаж несущих и ограждающих конструкций жилых и общественных панельных зданий из сборного железобетона.....	
6.4	Правила демонтажа производственных каркасных зданий (одноэтажных и многоэтажных) .....	
6.5	Демонтаж несущих и ограждающих конструкций каркаса одноэтажных производственных зданий (стальных и железобетонных)...	
6.6	Демонтаж конструкций многоэтажных зданий (стальных и железобетонных) .....	
6.7	Разборка скатных крыш зданий с кирпичными стенами .....	
6.8	Разборка крыш панельных и каркасных зданий .....	
6.9	Поэтажная разборка междуэтажных перекрытий кирпичных зданий по деревянным (стальным) балкам.....	
6.10	Поэтажный демонтаж сборных железобетонных плит и стеновых панелей .....	
6.11	Разборка кирпичных стен зданий .....	
6.12	Демонтаж конструктивных элементов многоэтажных каркасных зданий из сборного железобетона .....	
6.13	Демонтаж несущих конструкций одноэтажных каркасных зданий .....	
6.14	Разборка лестниц.....	

6.15	Разборка фундаментов .....
6.16	Разборка массивных железобетонных конструкций .....
6.17	Демонтаж зданий (сооружений) с каркасом из деревянных конструкций .....
6.18	Демонтаж клееных деревянных арок и рам .....
6.19	Снос аварийных зданий и сооружений и объектов после пожара ..
7	Способы обрушения и разборки строительных конструкций при сносе зданий и сооружений .....
8	Строительный контроль и надзор за выполнением работ по сносу зданий и сооружений .....
9	Средства механизации для сноса зданий и сооружений .....
10	Техника безопасности при сносе .....
11	Охрана окружающей среды и безопасности населения при сносе .....
12	Утилизация материалов и конструкций, полученных в результате сноса зданий и сооружений .....
12.1	Утилизация бетонных и железобетонных конструкций .....
12.2	Переработка некондиционных железобетонных изделий .....
12.3	Область применения вторичных материалов переработки .....
12.4	Утилизация арматуры железобетонных конструкций и некондиционных элементов стальных конструкций .....
12.5	Переработка и использование материалов кирпичных стен .....
12.6	Переработка и утилизация некондиционных деревянных изделий
12.7	Переработка и утилизация других стройматериалов .....
13	Мероприятия по охране труда на производствах по переработке строительных отходов .....
14	Требования охраны окружающей среды в процессе утилизации .....
Приложение А	Приспособления, оснастка и инвентарь для демонтажа крупнопанельного здания .....
Библиография	.....

## Введение

Настоящий свод правил разработан в соответствии с Федеральными законами от 30 декабря 2009 г. №384-ФЗ «Технический регламент о безопасности зданий и сооружений», от 27 декабря 2002 г. №184-ФЗ «О техническом регулировании», от 29 декабря 2004 г. №190-ФЗ «Градостроительный кодекс Российской Федерации», Постановлением Правительства от 16 февраля 2008 г. №87 «О составе разделов проектной документации и требований к их содержанию».

Свод правил разработан авторским коллективом АО «ЦНИИПромзданий» (д-р техн. наук *В.В. Гранев*, д-р техн. наук *Э.Н. Кодыш*, д-р техн. наук *Н.Н. Трекин*; канд. техн. наук *В.Н. Ягодкин*, инженеры *В.В. Титова*, *И.А. Терехов*, *Д.А. Чесноков*); при участии ООО «ЦНИИОМТП» (д-р техн. наук *П.П. Олейник*).



# СВОД ПРАВИЛ

---

## ЗДАНИЯ И СООРУЖЕНИЯ.

### ПРАВИЛА ПРОИЗВОДСТВА РАБОТ ПРИ ДЕМОНТАЖЕ И УТИЛИЗАЦИИ

Buildings and construction. Rules for the production of demolition and recycling

---

Дата введения – 2018-03-01

#### 1 Область применения

1.1 Настоящий свод правил устанавливает и содержит требования к организации демонтажа (сноса) и утилизации конструкций зданий производственного и гражданского назначения, и распространяется на снос или демонтаж и утилизацию конструкций зданий и сооружений гражданского и производственного назначения.

1.2 Настоящий свод правил не распространяется на снос или демонтаж и утилизацию конструкций уникальных, специальных и линейных зданий и сооружений.

#### 2 Нормативные ссылки

В настоящем своде правил использованы нормативные ссылки на следующие документы:

ГОСТ 12.1.003–74 Система стандартов безопасности труда. Шум. Общие требования безопасности

ГОСТ 12.1.004–91 Система стандартов безопасности труда. Пожарная безопасность. Общие требования

ГОСТ 12.1.012–90 Система стандартов безопасности труда. Вибрационная безопасность. Общие требования

ГОСТ 12.1.046–85 Система стандартов безопасности труда. Строительство. Нормы освещения строительных площадок

ГОСТ 12.2.003–91 Система стандартов безопасности труда. Оборудование производственное. Общие требования безопасности

ГОСТ 12.2.010–75 Система стандартов безопасности труда. Машины ручные пневматические. Общие требования безопасности

ГОСТ 12.2.013.0–91 Система стандартов безопасности труда. Машины ручные электрические. Общие требования безопасности и методы испытания

ГОСТ 12.3.002–75 Система стандартов безопасности труда. Процессы производственные. Общие требования безопасности

ГОСТ 12.3.020–80 Система стандартов безопасности труда. Процессы перемещения грузов на предприятиях. Общие требования безопасности

ГОСТ 12.4.040–78 Система стандартов безопасности труда. Органы управления производственным оборудованием. Обозначения.

ГОСТ 12.4.059–89 Система стандартов безопасности труда. Строительство. Ограждения предохранительные инвентарные. Общие технические условия

ГОСТ 2787–75 Металлы черные вторичные. Общие технические условия

ГОСТ 22269–76 Система "человек-машина". Рабочее место оператора. Взаимное расположение элементов рабочего места. Общие эргономические требования

ГОСТ 23407–78 Ограждения инвентарные строительных площадок и участков производства строительного-монтажных работ. Технические условия

ГОСТ 24259–80 Оснастка монтажная для временного закрепления и выверки конструкций зданий. Классификация и общие технические требования

ГОСТ 26633–2012 Бетоны тяжелые и мелкозернистые. Технические условия

ГОСТ 30108–94 Материалы и изделия строительные. Определение удельной эффективной активности естественных радионуклидов

ГОСТ 31937–2011 Здания и сооружения. Правила обследования и мониторинга технического состояния

ГОСТ 33715–2015 Краны грузоподъемные. Съёмные грузозахватные приспособления и тара. Эксплуатация

ГОСТ Р 12.4.026–2001 Система стандартов безопасности труда. Цвета сигнальные, знаки безопасности и разметка сигнальная. Назначение и правила

применения. Общие технические требования и характеристики. Методы испытаний.

ГОСТ Р 53350–2009 Контейнеры грузовые серии 1. Классификация, размеры и масса

ГОСТ Р 54869–2011 Проектный менеджмент. Требования к управлению проектом

ГОСТ Р ИСО 21500–2014 Руководство по проектному менеджменту

СП 15.13330.2012 «СНиП П-22-81\* Каменные и армокаменные конструкции» (с изменениями № 1, № 2)

СП 16.13330.2017 «СНиП П-23-81\* Стальные конструкции»

СП 17.13330.2017 «СНиП П-26-76 Кровли»

СП 22.13330.2016 «СНиП 2.02.01-83\* Основания здания и сооружений»

СП 29.13330.2011 «СНиП 2.03.13-88 Полы»

СП 45.13330.2017 «СНиП 3.02.01-87 Земляные сооружения, основания и фундаменты»

СП 48.13330.2011 «СНиП 12-01-2004 Организация строительства» (с изменением № 1)

СП 63.13330.2012 «СНиП 52-01-2003 Бетонные и железобетонные конструкции. Основные положения» (с изменениями №1, №2)

СП 64.13330.2017 «СНиП П-25-80 Деревянные конструкции»

СП 70.13330.2012 «СНиП 3.03.01-87 Несущие и ограждающие конструкции» (с изменением № 1)

СП 246.1325800.2016 Положение об авторском надзоре за строительством зданий и сооружений

СП 255.1325800.2016 Здания и сооружения. Правила эксплуатации. Основные положения

Примечание – При пользовании настоящим сводом правил целесообразно проверить действие ссылочных документов в информационной системе общего пользования – на официальном сайте федерального органа исполнительной власти в сфере стандартизации в сети Интернет или по ежегодному информационному указателю «Национальные стандарты», который опубликован по состоянию на 1 января текущего года, и по выпускам ежемесячного информационного указателя «Национальные стандарты» за текущий год. Если заменен ссылочный документ, на который дана недатированная ссылка, то рекомендуется использовать действующую версию этого документа с учетом всех внесенных в данную версию изменений. Если заменен ссылочный

документ, на который дана датированная ссылка, то рекомендуется использовать версию этого документа с указанным выше годом утверждения (принятия). Если после утверждения настоящего свода правил в ссылочный документ, на который дана датированная ссылка, внесено изменение, затрагивающее положение на которое дана ссылка, то это положение рекомендуется применять без учета данного изменения. Если ссылочный документ отменен без замены, то положение, в котором дана ссылка на него, рекомендуется применять в части, не затрагивающей эту ссылку. Сведения о действии сводов правил целесообразно проверить в Федеральном информационном фонде стандартов.

### 3 Термины и определения

В настоящем своде правил применяются термины, установленные в СП 48.13330, а также следующие термины с соответствующими определениями:

**3.1 бытовой городок (комплекс производственного быта):** Совокупность зданий и сооружений для создания нормальных производственных и санитарно-бытовых условий для работающих на строительной площадке.

**3.2 временная строительная инфраструктура:** Система, включающая постоянные, мобильные и временные здания и сооружения, средства механизации, инженерные сети и т.д., необходимые для организации строительства (реконструкции, сноса (демонтажа)) объекта.

**3.3 временные дороги:** Дороги, прокладываемые на строительной площадке для временных нужд.

**3.4 временные инженерные сети:** Коммуникации, прокладываемые на территории строительной площадки для обеспечения мобильных зданий и производства строительного-монтажных, демонтажных работ.

**3.5 демонтаж (разборка) объекта:** Ликвидация здания (сооружения) путем разборки сборных и обрушения монолитных конструкций с предварительным демонтажем технических систем и элементов отделки.

3.6

**массивная железобетонная конструкция:** Конструкция для которой, отношение открытой поверхности,  $m^2$ , к ее объему,  $m^3$ , равно или меньше 2.

[СП 63.13330.2012, пункт 3.15]

**3.7 мобильные (инвентарные) здания:** Подсобно-вспомогательные и обслуживающие строительное производство здания, конструктивная система которых предусматривает их многократную оборачиваемость в течение установленного срока службы.

**3.8 ограждение строительной площадки:** Устройство ограждения по периметру строительной площадки или внутри нее для выделения территории и участков производства строительно-монтажных, демонтажных работ.

**3.9 организация складского хозяйства:** Комплекс мероприятий и работ по организации временного хранения материалов, изделий, конструкций и оборудования.

**3.10 снос объекта:** Ликвидация здания (сооружения) одним из способов обрушения (механический, термический, взрывной или их комбинации) с предварительным демонтажем технических систем и элементов отделки.

**3.11 строительный генеральный план (стройгенплан):** Организационно-технологический документ, состоящий из графической и расчетной частей, регламентирующих состояние временной строительной инфраструктуры на строительной площадке при возведении, (реконструкции) или сносе зданий и сооружений.

## **4 Общие положения**

4.1 Основные требования к организации и производству работ по сносу зданий и сооружений, обустройству площадки строительства и рабочих мест приведены в [2] и [3].

4.2 Организация и производство работ по сносу должны проводиться при соблюдении законодательства Российской Федерации и требований по обеспечению безопасности работающих, населения и окружающей среды. Работы следует выполнять в соответствии с проектом организации строительства (ПОС), проектом организации работ (ПОР) по сносу (демонтажу) и проектом производства работ (ППР), с учетом ГОСТ Р 54869 и ГОСТ Р ИСО 21500.

4.3 Площадка сноса и участки производства работ должны быть ограждены в соответствии с ГОСТ 23407 с установкой знаков безопасности и надписями в соответствии с ГОСТ Р 12.4.026.

4.4 Участки производства работ, рабочие места, территория бытовых городков, проезды и проходы к ним в темное время суток должны быть освещены в соответствии с ГОСТ 12.1.046.

4.5 Территория площадки сноса, участки производства работ, рабочие места, а также проезды, проходы, площадки складирования, должны содержаться в чистоте согласно СП 48.13330 и [4].

4.6 При выезде с площадки сноса объекта должен быть оборудован пункт мойки колес грузового автотранспорта и строительных машин.

4.7 Перед въездом на площадку устанавливаются информационные щиты согласно СП 48.13330.

4.8 Обособленные участки работ и рабочие места обеспечиваются телефонной или радиосвязью согласно [4].

## **5 Подготовка к сносу зданий и сооружений**

5.1 Перед началом работ по сносу зданий выполняются мероприятия по выведению здания (сооружения) из эксплуатации [1], [5]. В перечень этих мероприятий включается обследование общего технического состояния зданий и сооружений в соответствии с ГОСТ 31937, СП 15.13330, СП 16.13330, СП 17.13330, СП 22.13330, СП 29.13330, СП 45.13330, СП 63.13330, СП 64.13330, СП 70.13330.

5.2 Обследование общего технического состояния зданий (сооружений) проводится с целью получения исходных данных для разработки ПОР.

5.3 Обследованию подлежат несущие строительные конструкции: кирпичные, железобетонные, стальные, деревянные.

5.4 При обследовании предусматривается:

- изучение актов, заключений (отчетов) ранее проведенных обследований, имеющейся проектной документации,

- разработка схем страховочных устройств под несущими конструкциями;
- выявление аварийных участков.

5.5 По результатам обследования определяется техническое состояние и несущая способность конструкций, возможность применения тех или иных методов организации для безопасного проведения работ.

5.6 Работы по выведению здания из эксплуатации проводятся в последовательности:

- отключение и демонтаж наружных коммуникаций;
- демонтаж внутренних инженерных систем водоснабжения, газоснабжения, электроснабжения, теплоснабжения, вентиляции, пожаротушения и слаботочного оборудования и приборов;
- разборка полов, окон, дверей и элементов отделки.

Подземные вводы (выпуски) сетей газоснабжения, водопровода и канализации после отключения, демонтируются одновременно с разрушением и удалением фундаментов.

Производится подготовка к демонтажу и демонтаж технологического оборудования: станков, аппаратов, трубопроводов, мостовых и подвесных кранов. Снимаются все крепежные элементы, контрольно-измерительные приборы, отсоединяются технологические трубопроводы. Оборудование, установленное на железобетонные фундаменты приподнимается (отрывается от опорных площадок) с помощью домкратов или клиньев. Демонтаж оборудования производится в соответствии с требованиями нормативной документации, инструкций и паспортов заводов-изготовителей.

5.7 Проект организации работ – основной организационный документ при сносе зданий и сооружений. ПОР содержит требования и меры по обеспечению безопасности работающих, населения и окружающей среды, устанавливает метод сноса, общую последовательность и порядок работ, включающую меры по предотвращению прогрессирующего обрушения конструкций на отдельных участках, объем и требования максимального использования продуктов

разборки здания (сооружения), утилизации отходов и служит основанием для получения разрешения на производство работ.

5.8 Для сносимого или демонтируемого объекта на основе и в развитие ПОР разрабатывается проект производства работ (ППР), определяющий технологические процессы и операции, ресурсы и мероприятия по безопасности.

5.9 В составе проекта производства работ по сносу зданий и сооружений разрабатывается:

- календарный план производства работ, строительный генеральный план или план участка работ по сносу и прилегающих территорий;
- график вывоза с объекта отходов сноса;
- потребность в средствах механизации, технологическом оборудовании, инструментах и приспособлениях;
- технологические карты;
- техника безопасности, охрана труда и окружающей среды.

5.10 Календарный план производства работ по сносу объекта устанавливает последовательность и сроки выполнения работ по сносу. По данным календарного плана определяется потребность в строительных машинах, в рабочих, сроки вывоза со строительной площадки отходов сноса.

5.11 Проект производства работ на снос зданий и сооружений, утверждается главным инженером генеральной подрядной строительной организации, а разделы проекта по демонтажным работам – главными инженерами субподрядных организаций.

Утвержденный проект передается на строительную площадку до начала производства работ.

## **5.12 Обязанности заказчика и подрядных организаций**

5.12.1 Заказчик передает генеральной подрядной организации всю необходимую проектную документацию, утвержденную в установленном порядке.

Организация, осуществляющая снос объекта должна:



- получить у заказчика разрешение на снос объекта;
- получить документы (в том числе ордер), позволяющие производить отключение коммуникаций;
- назначить письменным приказом производителя работ, лиц ответственных за пожарную и электробезопасность и лиц осуществляющих строительный контроль;

## **6 Снос и демонтаж конструкций зданий**

### **6.1 Общие правила и последовательность сноса зданий**

6.1.1 В настоящем разделе приведены правила, последовательность и технологии сноса и разборки зданий (кроме монолитных железобетонных), требования, соблюдение которых необходимо при их обрушении и разборке, приведены в разделе 7.

6.1.2 Снос или демонтаж объекта следует выполнять в последовательности, обратной возведению, т. е. сверху вниз, по этажам, по секциям, по пролетам.

6.1.3 При проведении работ по сносу необходимо:

- обеспечивать прочность и устойчивость остающихся опорных конструкций и примыкающих к ним элементов;
- предотвращать падение конструкций при освобождении их креплений (швы замоноличивания, сварка, болты).

6.1.4 Для обеспечения прочности и устойчивости остающихся конструкций должны быть выполнены необходимые расчеты в связи с изменяющимися в процессе сноса или демонтажа расчетными схемами здания. По результатам расчетов выполняется временное закрепление остающихся конструкций. Схемы и конструкции временных креплений должны быть приведены в составе ППР.

6.1.5 Работы по сносу или демонтажу зданий должны быть организованы с применением поточных методов с разбивкой объектов на захватки.

6.1.6 В качестве захваток выделяются части объектов с повторяющимися одинаковыми объемами работ. В жилых зданиях в качестве захватки может

быть часть этажа или секция, в одноэтажных промышленных зданиях пролет или часть пролета в пределах температурного шва.

## **6.2 Разборка жилых и общественных зданий с кирпичными стенами**

Последовательность производства работ:

- разборка кровли;
- разборка кровельного ограждения;
- разборка деревянных конструкций скатных крыш;
- разборка чердачного перекрытия;
- поэтажная разборка наружных и внутренних стен;
- поэтажная разборка междуэтажных перекрытий;
- поэтажная разборка полов;
- поэтажная разборка лестничных маршей и площадок;
- разборка перекрытия над подвалом;
- разборка стен подвала и фундаментов.

## **6.3 Демонтаж несущих и ограждающих конструкций жилых и общественных панельных зданий из сборного железобетона**

Последовательность производства работ:

- разборка кровельного покрытия;
- разборка ограждения кровли;
- демонтаж парапетных стеновых панелей;
- поэтажное временное закрепление разбираемых элементов наружных и внутренних стен с помощью специальной технологической оснастки;
- демонтаж панелей покрытия;
- демонтаж панелей перегородок;
- поэтажный демонтаж внутренних и наружных стеновых панелей;
- поэтажная разборка полов;
- поэтажный демонтаж панелей перекрытия;
- разборка сантехкабин и лифтовых шахт;
- демонтаж элементов лестниц и балконов;

- демонтаж плит перекрытия над подвалом;
- демонтаж стен подвала и разборка фундаментов.

#### **6.4 Правила демонтажа производственных каркасных зданий (одноэтажных и многоэтажных)**

6.4.1 Конструктивная система производственных зданий промышленных объектов, как правило, каркасная из стальных или железобетонных элементов.

6.4.2 По конструктивной схеме каркасы могут быть рамными или связевыми.

6.4.3 В рамных каркасах устойчивость и геометрическая неизменяемость в поперечном направлении обеспечивается рамами, в продольном направлении – установкой стальных связей между колоннами в одном шаге по каждому ряду колонн. Связи, как правило, устанавливаются в середине температурного блока. Объединение двух поперечных рам в один блок с помощью диска перекрытия (покрытия) и связей по колоннам создает жесткий связевой блок, обеспечивающий пространственную жесткость и устойчивость.

6.4.4 В связевых каркасах устойчивость и геометрическая неизменяемость зданий обеспечивается диском перекрытия (покрытия) и устройством диафрагм жесткости между колоннами в обоих направлениях или ядрами жесткости. Диафрагмами или ядрами жесткости могут служить и стены лестничных клеток.

6.4.5 Снос или демонтаж зданий должен выполняться таким образом, чтобы в процессе разборки всегда оставалась пространственно- устойчивая секция. Поэтому демонтаж конструкций здания следует начинать в направлении от торцов здания и деформационного шва к связевым блокам или ядрами жёсткости с обеих сторон. При необходимости предусматривается установка временных элементов, обеспечивающих необходимую устойчивость.

Конструкции связевых блоков разбираются в последнюю очередь.

Демонтаж конструкций многоэтажных зданий производится ярусно, (позтажно), поэлементно. Производство работ на последующем ярусе разрешается только после полного завершения работ на предыдущем ярусе.

### **6.5 Демонтаж несущих и ограждающих конструкций каркаса одноэтажных производственных зданий (стальных и железобетонных)**

Последовательность производства работ:

- демонтаж специальных конструкций (лестницы, смотровые площадки, пандусы, шахты, галереи, рельсовые пути).

- демонтаж фонарей;

- демонтаж кровли;

- демонтаж кровельного ограждения и парапетных стеновых панелей;

- демонтаж несущих конструкций покрытия (профнастил, железобетонные плиты);

- демонтаж прогонов покрытия;

- демонтаж фонарей;

- демонтаж окон, дверей, выражей;

- демонтаж стеновых панелей;

- демонтаж несущих конструкций покрытия (стропильные и подстропильные фермы, балки);

- демонтаж подкрановых балок;

- демонтаж колонн;

- разборка фундаментных балок и фундаментов;

6.5.1 При демонтаже конструкций зданий необходимо обеспечивать устойчивость положения ферм и колонн, после освобождения их от смежных поддерживающих конструкций.

Мероприятия по обеспечению устойчивости конструкций при демонтаже и технологическая остнастка должны содержаться в ППР.

## **6.6 Демонтаж конструкций многоэтажных зданий (стальных и железобетонных)**

Последовательность производства работ:

- разборка кровли;
- разборка кровельного ограждения и парапетных стеновых панелей;
- разборка плит покрытия;
- поэтажная разборка полов;
- поэтажная разборка окон и дверей;
- поэтажная разборка перегородок;
- поэтажная разборка стеновых панелей;
- поэтажная разборка плит перекрытия;
- поэтажная разборка ригелей междуэтажных перекрытий;
- поэтажная разборка колонн;
- поэтажная разборка связевых устоев и диафрагм жесткости;
- поэтажная разборка конструкций лестниц;
- разборка фундаментных балок;
- разборка стен подвалов и фундаментов;

## **6.7 Разборка скатных крыш зданий с кирпичными стенами**

6.7.1 До начала работ по разборке крыши должны быть демонтированы все элементы инженерных систем (антенны радио и телевидения, проводки, щиты рекламы).

6.7.2 Разборка производится в два этапа:

- снятие кровельного покрытия;
- демонтаж несущих элементов крыши.

6.7.3 Наиболее часто применяемое кровельное покрытие скатных крыш может быть:

- из стальных оцинкованных листов;
- из волнистых хризотилцементных листов;
- из рулонных кровельных материалов;

- из штучных мелких элементов.

6.7.4 Стальная кровля разбирается в следующей последовательности:

- снимаются листы покрытия (фартуки) возле выступающих частей (вентиляционные трубы и другие выступающие части);

- отделяются кляммеры от обрешетки;

- раскрывается один из стоячих фальцев на картину по всему скату кровли;

- отсоединяется лежачий фальц, скрепляющий картину с листами желоба;

- картину поднимают с помощью ломика и переворачивают на соседний ряд.

В такой же последовательности разбирается вся остальная кровля. Разобранные картины скатываются в рулоны и в целях безопасности немедленно опускаются вниз.

6.7.5 Разборку кровли из хризотилцементных листов начинают с коньковых элементов, далее производится демонтаж рядовых листов в порядке, обратном монтажу, после этого снимаются трубы, свесы, лотки.

6.7.6 Кровлю из рулонных материалов разбирают надрезая и отрывая ее участки. Кровля из штучных материалов разбирается поэлементно в последовательности, обратной их устройству.

6.7.7 Деревянная обрешетка разбирается вручную поэлементно с помощью гвоздодеров и специальных ломиков [6].

6.7.8 Деревянные конструкции стропил демонтируются целиком с помощью грузоподъемных механизмов. Конструкции стропят и поддерживая краном, снимают крепления.

6.7.9 Разобранные длиномерные элементы наслонных стропил складываются на крыше с опиранием на наружные и внутренние стены и затем с помощью крана опускаются вниз и переносятся на площадку складирования.

## **6.8 Разборка крыш панельных и каркасных зданий**

6.8.1 Разборка крыши выполняется в последовательности:

- разборка кровельного покрытия;

- демонтаж парапетных панелей, карнизных блоков и плит покрытия.

6.8.2 Кровельное покрытие (мягкое, рулонное, мастичное, металлические листы) рекомендуется разделять на полосы 1000х500 мм (плиты на 1000х1000 мм) удобные для переноски и складирования.

6.8.3 Замоноличенные стыки, швы, металлические связи кровельных плит (настилов) освобождаются от раствора.

Строповку кровельных плит рекомендуется производить с помощью четырехветвевого стропа и четырех захватов, которые устанавливаются в специально просверленные (пробитые) отверстия. Затем крапом производится слабый натяг строп и разрезаются металлические связи.

6.8.4 Кровельная плита отрывается с помощью гидроклина или домкратов и приподнимается на несколько сантиметров крапом.

Перед подъемом кровельную плиту поднимают на 20-30 см для проверки надежности строповки. Таким же способом демонтируют парапетные панели, карнизные блоки и плиты покрытия дома.

## **6.9 Поэтажная разборка элементов междуэтажных перекрытий кирпичных зданий по деревянным (стальным) балкам**

6.9.1 Конструкция междуэтажного перекрытия представлена на рисунке 1 [5].

Разборка производится сверху вниз в порядке обратном монтажу начиная с дальней точки захватки и включает следующие операции:

а) дощатых:

- разборка чистых полов и лаг;

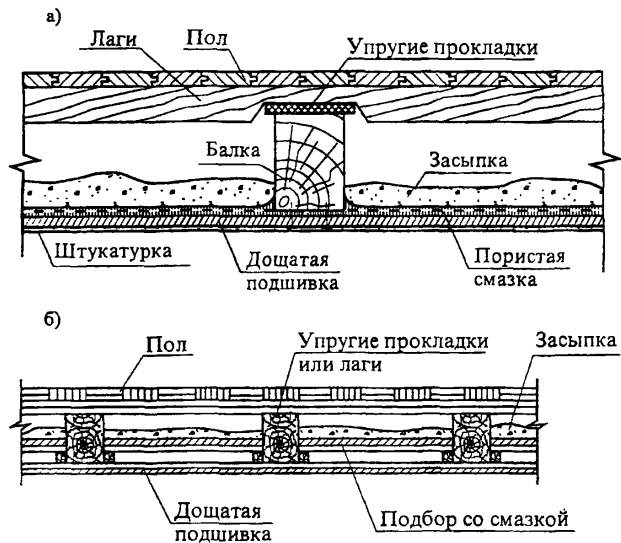
б) паркетных из штучного и щитового паркета:

- удаление звуко-теплоизоляционной засыпки;

- разборка деревянного подбора;

- разборка дощатой подшивки потолка;

- демонтаж балок перекрытия.



*a* – чистый пол из шпунтованных досок; *б* – паркетный пол  
 Рисунок 1 – Конструкция перекрытия по деревянным балкам

6.9.2 Дощатые полы разбираются вручную с помощью гвоздодёра, ломика и молотка в последовательности:

- снимаются плинтуса и вентиляционные решетки и удаляется одна из фризových досок;
- последовательно разбираются рядовые доски пола (не повреждая шпунта или гребня и паза);
- после удаления гвоздей доски укладываются в штабель и перемещаются на площадку временного хранения.

Таким же образом разбираются лаги и основания под паркетные полы.

6.9.3 Разборка паркетных полов из штучного паркета начинается со снятия плинтусов и фризов. Затем, с помощью гвоздодёра и ломика, последовательно отрываются от основания все паркетные клепки.

6.9.4 При щитовом паркете производится отрыв целого щита от лаг и смежных щитов. Разобранные щиты складываются в штабеля и переносятся на площадку временного складирования.



6.9.5 Засыпку удаляют совковыми лопатами в ящики-мусоросборники, установленные на деревянных щитах, которые укладываются на две смежные балки перекрытия на расстоянии не более 1,5 м от стены. Заполненные ящики транспортируются башенным краном в приемный объектный бункер (отвал) или непосредственно в автотранспорт. Число бункеров для максимального использования башенного крана определяется в ППР.

6.9.7 Доски подбора снимают с помощью лома и укладывают в пакеты с прокладками по балкам перекрытия. Работы по удалению засыпки и разборке подбора выполняют с ходовых настилов, установленных при разборке полов.

6.9.8 Разборка дощатой подшивки выполняется в последовательности:

- отбивается штукатурка полосами не менее 200 мм – с площадок монтажника по периметру стен помещений на нижележащем этаже в месте примыканий стен к потолку;

- отрываются обрезанные участки подшивки, шириной не менее 1,0 м – с существующих ходовых трапов с помощью ударов ломов по подшивке у балок;

- производится дальнейшая разборка подшивки с помощью ломиков-гвоздодеров на отдельные доски – с площадок монтажника;

- доски пакетируются и удаляются с помощью башенного крана на площадку временного хранения – после удаления или загиба гвоздей.

6.9.9 Разборка и демонтаж деревянных балок перекрытия выполняется в зависимости от технического состояния балок по двум схемам:

- балки перекрытий при работоспособном техническом состоянии стропятся, затем распиливаются у опор (стен) и удаляются с помощью крана на площадку временного хранения,

- в случае, если балки значительно повреждены гнилью или грибком, они дополнительно распиливаются в середине пролета.

Работы по разборке выполняются в следующей последовательности:

- балка подпирается переставной сборно-разборной поддерживающей системой в трех местах - у опор (стен) и в середине пролета (рисунок 2);

- освобождаются концы балок в стенах с помощью пневматического молотка;
- металлические анкеры на концах балки отгибаются в сторону с помощью ломов и молотков;
- выполняются поперечные перепилы балок;
- балки стропятся и удаляются на площадки временного хранения.

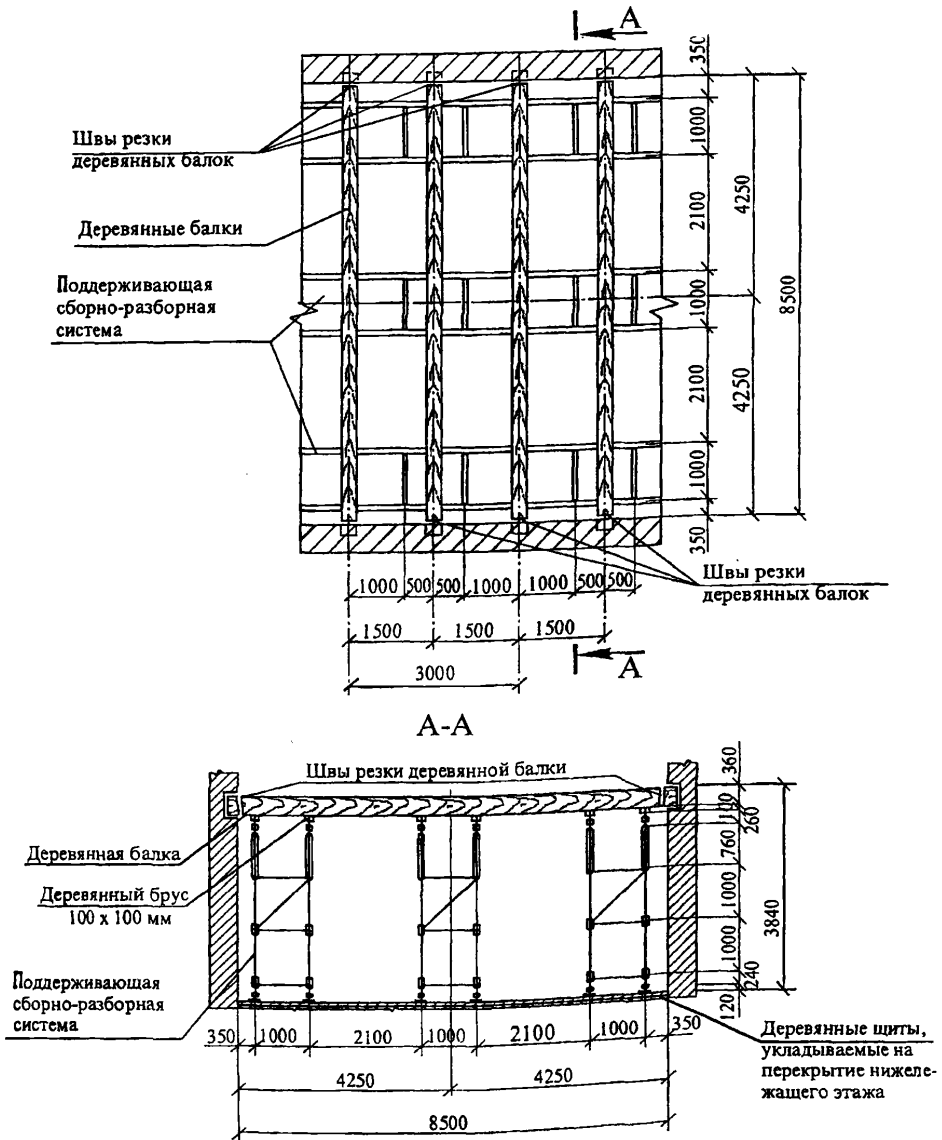


Рисунок 2 – Схема разборки междуэтажного перекрытия по деревянным балкам

Пространственная жесткость и устойчивость здания после разборки перекрытия обеспечивается сохранением каждой четвертой балки перекрытий, заделанных и заанкеренных в стену, по которым устанавливаются стальные подкосы.

Материалы, полученные в результате разборки перекрытий могут использоваться повторно, например, при возведении временных зданий.

6.9.10 Междуэтажные перекрытия по металлическим балкам демонтируются в той же последовательности с учетом дополнительных требований:

- настил пропитывается антипиреном или в местах резки накрывается металлическими или хризотиловыми листами;
- на рабочем месте устанавливают емкость с водой и огнетушитель;
- концы балок, нагретые после резки, охлаждают водой.

## **6.10 поэтажный демонтаж сборных железобетонных плит и стеновых панелей**

6.10.1 Перед демонтажем плит выполняются работы:

- в местах строповки сверлятся отверстия диаметром 40-60 мм;
- стыки и швы между плитами освобождаются от бетона замоноличивания способами, указанными в технологической карте.

После этого плиты строятся кольцевыми стропами, отрываются с помощью подклинивания гидроклинными или домкратами от опорной плоскости, а после проверки надёжности страховки, поднимаются и переносятся на площадку складирования.

6.10.2 Разборка наружных и внутренних стен панельных зданий производится в последовательности:

- выполняется временное закрепление панелей на захватке с помощью подкосов,
- в панелях просверливаются два отверстия для строповки, в которые вставляются анкеры;

- строповка панелей выполняется с помощью четырехветвевго стропа;
- вырезается или вырубается заполнение вертикальных швов по торцам панели, обрезаются монтажные связи, снимаются подкосы.

- при натянутых стропах панель отрывают с помощью металлических клиньев, забиваемых в шов между панелями, гидроклиньев или домкратов;

- панель поднимается на 0,5 м для отрыва от опорной поверхности, а также для проверки строповки и перемещается на склад.

6.10.3 Демонтаж внутренних панелей производится в той же последовательности, что и наружных.

Разобранные панели устанавливаются на складе в пирамиды.

6.10.4 Разборка панельных стен многоэтажных производственных зданий производится в направлении сверху вниз, поэтажно. Строповка производится с помощью четырехветвевго стропа и захватов, вставляемых в просверленные отверстия. Стыки между панелями освобождаются от раствора, обрезаются детали соединения панелей стен с колоннами. Панели демонтируются и переносятся на склад.

## **6.11 Разборка кирпичных стен зданий**

6.11.1 Способы разборки кирпичных стен зданий назначаются в зависимости от их толщины, прочности растворных швов и условий разборки. При кладке стен старинных зданий на известковом растворе разборка производится по плоскостям отдельных кирпичей.

Кирпичные стены зданий сложенные на цементно-песчанном растворе при разборке разрезаются на отдельные блоки или разламываются на глыбы. Размеры блоков, в зависимости от прочности кладки и грузоподъемности механизмов, назначаются в ППР.

Строповка кирпичных блоков осуществляется с помощью грейферных захватов, а также с помощью штырей, вставленных в просверленные отверстия и захватов. Разборка производится с применением ручных машин и разнообразного ручного инструмента (отбойные молотки, дискофрезерные

машины, ломы, кувалды и др.) согласно ГОСТ 12.2.010, ГОСТ 12.2.013.0. При прочной кладке для улучшения условий разборки делаются расчески и подрубки стен.

6.11.2 Перемещение кирпичных блоков вниз производится кранами, грузовыми лифтами или с помощью закрытых желобов, транспортирование к лифту (желобу) производится тачками.

Разборка кирпичных стен ведется с лесов или инвентарных подмостей.

## **6.12 Демонтаж конструктивных элементов многоэтажных каркасных зданий из сборного железобетона**

6.12.1 Перед демонтажем ригеля производится раскрепление колонны подкосами. Демонтаж производится в последовательности:

- освобождаются стыки ригеля с колонной от обетонирования,
- производится срезка соединительных стальных деталей и сварных швов на консоли колонны – после строповки ригеля и слабого натяга строп;
- с помощью гидроклина производится отрыв ригеля от горизонтальной площадки консоли колонны.

Ригель демонтируется и переносится в зону складирования. После демонтажа ригеля демонтируется колонна, работы выполняются в следующей последовательности:

- производится строповка колонн;
- при слабом натяге строп снимаются временные крепления колонн (подкосы);
- освобождается стык двух колонн от бетона замоноличивания;
- обрезаются стальные соединительные элементы;
- с помощью гидроклина колонна приподнимается и несколько сдвигается;
- производится отрыв верхней колонны;
- демонтируемая колонна перемещается к месту складирования.

### 6.13 Демонтаж несущих конструкций одноэтажных каркасных зданий

6.13.1 Стропильные (подстропильные) фермы (стальные или железобетонные) при разборке несущих и ограждающих конструкций покрытия раскрепляются с помощью расчалок или распорок для обеспечения устойчивости системы.

Демонтаж ферм производится в следующей последовательности:

- осуществляется строповка фермы (место строповки указывается в ППР);
- при слабом натяжении стропы производится срезка болтов и сварных швов на колоннах;
- производится подъем ферм на 0,5 м над местом установки;
- ферма переносится к транспортному средству.

Транспортирование ферм производится согласно требованиям к транспортированию новых изделий.

6.13.2 Демонтаж колонн многоэтажных производственных зданий (стальных и железобетонных) производится в следующей последовательности:

- колонна после демонтажа ферм, если это требуется по результатам расчетов, раскрепляется для устойчивости двумя растяжками в плоскости наименьшей жесткости;

- после строповки колонны производится разбивка обетонирования базы колонн и срезка анкерных фундаментных болтов (для стальных колонн), снятие временных связей;

- железобетонная колонна, жестко защемленная в фундаменте, подрубается, при слабом натяжении строп, срезается оголенная арматура колонн, выбивается оставшийся бетон;

- колонна поднимается над местом установки на 0,5 м и переносится на склад временного хранения.

Колонны должны складываться в штабели с деревянными прокладками – по правилам складирования новых колонн.

6.13.3 Демонтаж подкрановых балок производится в следующей последовательности:

- производится строповка подкрановых балок, места строповки указываются в ППР;

- при слабом натяжении строп, производится срезка стальных соединительных деталей балки с колонной, срезка анкерных болтов;

- балка с помощью гидроклина или домкрата отрывается от опорной плоскости и поднимается над местом установки на 0,5 м;

- балка переносится к транспортному средству.

Демонтаж стальных подкрановых балок длиной 12 м производится укрупненными секциями, включающими крановые рельсы, тормозные устройства и упоры;

6.13.4 Демонтаж фундаментных балок, производится в последовательности:

- осуществляется разборка отмостки и выемка грунта, на глубину заложения фундамента, с помощью экскаватора;

- удаляется бетон замоноличивания между балками – с помощью отбойных молотков;

- балка отрывается от опорной плоскости с помощью гидроклина или домкрата;

- балка поднимается на 0,5 м и переносится на склад временного хранения или в транспортное средство.

## **6.14 Разборка лестниц**

6.4.1 Разборка лестниц многоэтажных зданий осуществляется поэтажно, сверху вниз, одновременно с разборкой перекрытий и стен этажа.

6.14.2 Перед началом работ по разборке конструкций лестниц, производится демонтаж перил одного марша с помощью газоокислородной резки.

6.14.3 В разбираемых зданиях могут быть следующие конструкции лестниц:

- лестничные марши по стальным косоурам с наборными бетонными ступенями и железобетонными площадками;

- лестничные марши и площадки из монолитного железобетона.

- лестничные марши и площадки из сборного железобетона.

Последовательность разборки лестниц следующая:

- демонтаж перил в пределах одного марша;

- освобождение от закреплений марша и ступеней при строповке и слабом натяжении строп;

- демонтаж лестничных маршей (ступеней);

- освобождение от закреплений косоуров при строповке;

- демонтаж косоуров;

- демонтаж лестничных площадок и балок.

Наборные ступени разбирают сверху вниз с помощью лома. Разобранные ступени спускают по направляющим на нижележащую лестничную площадку, пакетируют и удаляют краном на площадку временного хранения.

## **6.15 Разборка фундаментов**

Возможные конструкции фундаментов при разборке жилых и общественных зданий:

- из бутового камня (старинных зданий);

-бетонные монолитные;

-железобетонные из сборных блоков.

Фундаменты под наружные стены откапываются по периметру стен с помощью экскаватора. Фундаменты под внутренние стены откапывают вручную.

Разборку фундаментов рекомендуется производить с помощью мобильных стреловых кранов.

## **6.16 Разборка массивных железобетонных конструкций**

6.16.1 Массивными железобетонными конструкциями могут быть фундаменты под колонны столбчатого типа одноэтажных и многоэтажных



производственных зданий, а также фундаменты под оборудование. Разборка таких конструкций должна осуществляться одним из обрушительных способов, приведенных в разделе 7.

6.16.2 Выбор способа обрушения производится в ППР с учетом следующих факторов:

- условий, в которых должны выполняться работы по обрушению;
- возможности применения подъемных, погрузочных и транспортных средств;
- наличия и возможности приобретения средств разрушения материала разбираемых конструкций;
- обеспеченности рабочими кадрами и инженерно-техническими работниками нужной квалификации;
- технико-экономического обоснования выбранных средств разрушения;
- мер по безопасности производства работ.

### **6.17 Демонтаж зданий (сооружений) с каркасом из деревянных конструкций**

6.17.1 Здания с каркасом из деревянных конструкций, как правило, – одноэтажные.

6.17.2 Разборка деревянных каркасных зданий производится по правилам и в последовательности, приведенным для стальных и железобетонных конструкций. Разборка производится в порядке сверху-вниз по горизонтали от торца здания (или температурного шва) в направлении связевого блока.

6.17.3 Разборка каркасных зданий с покрытием из деревянных ферм по деревянным колоннам производится поэлементно.

6.17.4 В процессе разборки конструкций, фермы и колонны, освобожденные от смежных поддерживающих конструкций, должны раскрепляться монтажными распорками или растяжками.

6.17.5 Демонтаж деревянных ферм производится в следующей последовательности:

- после осуществления строповки, при слабом натяжении строп, производится освобождение опорных узлов ферм от закреплений на колонне;
- демонтируются временные раскрепления (распорки, растяжки);
- ферма поднимается над колонной на высоту 0,5м и переносится на склад временного хранения или в транспортное средство;
- места строповки ферм с металлическими нижними поясами при подъеме должны обеспечивать работу металлических поясов на растяжение.

6.17.6 Деревянные колонны, при жестком соединении с фундаментом, до начала демонтажа должны быть развязаны из плоскости.

При шарнирном опирании стоек на фундаменты, на период демонтажа, производится их развязка временными связями в двух плоскостях.

### **6.18 Демонтаж клееных деревянных арок и рам**

6.18.1 Трехшарнирные арки и рамы с шарниром в ключе и с передачей распора на фундаменты, демонтируются с применением передвижной монтажной башни в зоне конька. Башня снабжается необходимой остнасткой, позволяющей закреплять конструкции полурам, полуарок в процессе демонтажа. Перед началом демонтажа конструкция должна быть раскреплена из плоскости.

Демонтаж производится в следующей последовательности:

- коньковый узел закрепляется на башне от вертикальных перемещений;
- при строповке одной полурамы (полуарки), производится разборка (разболчивание) конькового узла и опорного нижнего узла;
- демонтируемая полурама (полуарка) поднимается на 0,5 м из проектного положения и переносится на транспортное средство;
- производится демонтаж второй половины конструкции.

6.18.2 Демонтаж большепролетных сборных двухшарнирных арок и рам с опиранием на фундаменты производится отдельными частями с применением монтажных опор, располагаемых в зоне стыков и оборудованных соответствующей остнасткой для разборки стыков и закрепления частей

конструкций в вертикальном положении. Перед началом демонтажа конструкции раскрепляются из плоскости. После разборки стыков и опорных креплений производится демонтаж частей конструкций.

6.18.3 Разобранные элементы конструкций переносятся краном на транспортные средства или на площадку временного складирования.

6.18.4 При складировании необходимо предусматривать защиту деревянных конструкций от длительных атмосферных воздействий.

6.18.5 Демонтаж несущих деревянных конструкций следует производить в соответствии с ППР.

### **6.19 Снос аварийных зданий и сооружений и объектов после пожара**

6.19.1 Здания и сооружения с аварийными участками, в том числе и от воздействия пожара, следует ликвидировать методами демонтажа или обрушения. Обоснованный выбор метода сноса должен быть указан в задании заказчика, согласованном с контролирующими органами.

6.19.2 При сносе объекта должны выполняться все основные правила, последовательность и технология разборки зданий, приведенные в настоящем разделе.

6.19.3 Снос здания может осуществляться одним из обрушающих методов, приведенным в разделе 7. При работе по сносу, особенно аварийных зданий, необходимо соблюдать требования техники безопасности:

- установка временных креплений;
- ограждение территории;
- установка лесов по фасадам здания, с натянутой сеткой в качестве защитного ограждения.

## **7 Способы обрушения и разборки строительных конструкций при сносе зданий и сооружений**

7.1 Для обрушения конструкций зданий применяются методы, которые подразделяются на механические, термические и взрывные или их комбинации. К механическим относятся:

- экскаваторы со сменным навесным оборудованием: клином-молотом, шаром-молотом, гидравлическими ножницами и т.п. Для сноса одно или двухэтажных зданий применяют гидравлические экскаваторы, обеспечивающие возможность управления и контроля направления падения разрушаемых конструкций и элементов. Для сноса панельных зданий до пяти этажей – применяются экскаваторы с универсальными гидравлическими захватами. Для сноса панельных и монолитных зданий высотой до 25 м следует применять экскаваторы с гидравлическими или механическими ножницами. Для сноса зданий, сооружений высотой до 60 м применяют специальные экскаваторы-разрушители массой от 150 т, оснащенные гидравлическими ножницами. Для вскрытия асфальтобетонных покрытий, быстрого разрушения бетонных и железобетонных конструкций используется гидравлический молот в качестве рабочего сменного органа к экскаватору-погрузчику.

- станки с алмазными отрезными дисками применяют при резке бетона и железобетона толщиной до 450 мм;

- алмазный канат – стальной трос с расположенными на нем алмазными втулками. Работа выполняется посредством канатного автомата с двигателем и системой роликов, управляющих движением каната. Применяется для демонтажа конструкций из бетона, железобетона, кирпича и природного камня большой толщины;

- клиновые раскалыватели, приводящиеся в действие с помощью гидроцилиндра. Конструкция разрушается бесшумно и без разлета осколков.

Способ применяется для разрушения монолитных и кирпичных конструкций в стесненных условиях.

7.2 К средствам термического воздействия на материалы разрушенных конструкций относятся:

- кислородное копые;

- газоструйное порошково-кислородное копье;
- порошково-кислородный резак;
- реактивно-струйная горелка;
- электродуговое плавление;

Высокопроизводительные термические методы разрушения монолитных железобетонных конструкций основаны на применении источника тепла в форме высокотемпературного газового потока или электрической дуги. С помощью этих методов производится прожигание в бетоне отверстий диаметром 30-120 мм и глубиной до 4 м и резка бетона и железобетона толщиной 300-400 мм. Следует предусмотреть защиту от газовыделения, разлета искр и раскаленных частиц.

7.3 К средствам взрывного воздействия на материал конструкций относятся:

- взрывчатые вещества;
- гидровзрыв;
- устройства электрогидравлического действия.

Взрывной метод сноса с использованием взрывчатых веществ применяют, как правило, на свободных площадках. В стесненных условиях застройки этот метод требует устройства защиты от разлета осколков.

7.3.1 Гидровзрыв применяют для дробления и раскалывания материала строительных конструкций.

7.3.2 При электрогидравлическом способе разрушения железобетонных монолитных конструкций применяется физический эффект гидравлического удара высокого давления, возникающего в ограниченном объеме жидкости, при электрическом разряде. Преимущество метода, по сравнению с механическими средствами, – отсутствие шума, пыли и газов. Способ является более безопасным по сравнению со взрывчатыми веществами, так как уменьшается зона разлета осколков.

7.3.3 Строительные конструкции могут разбираться:

- посредством полного разрушения материала из которого они выполнены, например, железобетонные фундаменты из бетона классов до В25;

- посредством частичного разрушения материала элементов каркаса зданий: колонн, ригелей, подкрановых балок.

7.3.4 Бетонные основания и полы толщиной от 200 до 500 мм, кирпичные, бетонные и железобетонные стены и перегородки, железобетонные плиты перекрытий и покрытия могут разрушаться посредством частичного или полного разрушения материала из которого они выполнены.

## **8 Строительный контроль и надзор за выполнением работ по сносу зданий и сооружений**

8.1 Строительный контроль и надзор за выполнением работ по сносу зданий производится в процессе выполнения работ для проверки соответствия выполняемых работ проектной документации и требованиям технических регламентов.

8.2 Строительный контроль проводится представителями заказчика и генеральной подрядной организации.

Осуществление и порядок проведения строительного контроля регламентируется [7, глава 6, статья 51].

8.3 Государственный строительный надзор осуществляется в случае если проектная документация на выполнение сноса зданий и сооружений подлежит государственной экспертизе в соответствии с [7, глава 6, статья 49].

Предмет государственного строительного надзора – проверка соответствия выполненных в процессе сноса работ требованиям технических регламентов и проектной документации.

Осуществление и порядок проведения государственного строительного надзора регламентировано в [7, глава 6, статья 54].

8.4 Проектная организация проводит авторский надзор согласно СП 246.1325800 с целью проверки соответствия выполняемых работ проектной документации.

## 9 Средства механизации для сноса зданий и сооружений

9.1 Для выполнения работ по разборке и демонтажу зданий и сооружений применяются грузоподъемные краны: стреловые (на автомобильном, пневмоколесном или гусеничном ходу), башенные, а также другие машины и механизмы. Выбор крана, из имеющихся в наличии, осуществляется по эксплуатационным характеристикам и технико-экономическим показателям в ППР.

9.2 Демонтажные работы и работы по разборке производятся с применением универсальных ручных электрических и пневматических машин (перфораторов, шлифовальных с отрезным диском, сверлильных), газорезов.

9.3 В зависимости от условий производства работ, геометрических размеров и массы груза применяют грузозахватные приспособления разных конструкций (стропы, траверсы, захваты и т.п.). Стropы относятся к наиболее простым в конструктивном исполнении грузозахватным приспособлениям и представляют собой гибкие элементы с концевыми креплениями и захватными органами различных конструкций. В качестве гибкого несущего элемента, как правило, используются стальные проволочные канаты, резе – цепи и ленты. По числу ветвей стропы разделяют на канатные одноветвевые (1СК), двухветвевые (2СК), трехветвевые (3СК), четырехветвевые (4СК) и универсальные (УСК), цепные одноветвевые (1СЦ), двухветвевые (2СЦ), трехветвевые (3СЦ), четырехветвевые (4СЦ) и универсальные (УСЦ). Простые стропы (СК и СЦ) применяют для подъема грузов со специальными приспособлениями (петлями, крюками, болтами и т.п.), универсальные стропы – для строповки грузов обвязкой.

Многоветвевые стропы применяют для подъема и перемещения строительных деталей и конструкций с двумя, тремя или четырьмя точками крепления. Их широко применяют для строповки элементов зданий (панелей, блоков, ферм и т.п.), снабженных петлями или проушинами. При применении многоветвевых строп нагрузка должна передаваться на все ветви равномерно, что обеспечивается вспомогательными соединениями. Универсальные стропы

применяют при подъеме груза, обвязка которого обычными стропами невозможна (трубы, доски, металлопрокат, аппараты и т.п.).

Траверы применяют для подъема и перемещения длинномерных или крупногабаритных конструкций или оборудования (колонны, фермы, балки, и т.п.). Траверы комплектуют различными захватами, к числу которых относятся канатные или цепные стропы с крюками, карабинами или захватами.

9.4 Для отрыва применяют гидравлические устройства типа клиновых домкратов.

9.5 Кроме грузоподъемных кранов, требуются и другие машины и механизмы, а также большая номенклатура технологической оснастки. В таблице А.1 приложения А приведены приспособления и оборудование для демонтажа крупнопанельного здания.

## **10 Техника безопасности при сносе**

10.1 Безопасность работ и охрана труда обеспечиваются организационными, техническими и технологическими решениями предусмотренными в ППР и технологических картах. Основное требование, способствующее безопасности проведения работ – устройство временных закреплений и соблюдение последовательности демонтажа строительных конструкций.

10.2 Рабочие допускаются к работам после инструктажа по безопасности труда на рабочем месте с учетом особенностей демонтажа конкретной конструкции. Демонтаж производится под непосредственным руководством инженерно-технического работника, назначенного приказом по организации.

10.3 Опасные зоны должны быть обозначены знаками и надписями установленной формы в соответствии с ГОСТ Р 12.4.026. На границе опасных зон ставят временные защитные ограждения в соответствии с ГОСТ 12.4.059.

10.4 Пожарная безопасность и электробезопасность на площадке должны удовлетворять требованиям [4].



10.5 Электроотрезные работы по стали выполняют по ГОСТ 12.1.004, [4] и [8]. Проведение электроотрезных работ на открытом воздухе во время дождя и снегопада не допускается.

10.6 Работы по сносу производят, как правило, в светлое время суток. Демонтажные работы в ночное время суток (с 22.00 до 6.00 ч) выполняются при соблюдении ряда условий и после соответствующего разрешения органов местной власти.

10.7 Проемы в перекрытии, в том числе шахт лифтов, вентиляционных шахт и блоков, остающиеся временно незакрытыми по ходу демонтажа, закрывают инвентарными сплошными щитами или ставят по периметру временные ограждения. Открытые проемы стен дома должны закрываться сплошными щитами или быть закрепленными временными ограждениями по всему периметру, снимаемыми по ходу демонтажа плит перекрытия.

При временном закреплении панелей:

- с помощью опор: необходимо, чтобы оба опорных башмака стояли на плитах перекрытия, установка подкладок под опорные башмаки не допускается;

- связями, подкосами (струбцины с винтовыми зажимами).

10.8 При выполнении работ на высоте более 1,3 м (установка временных связей, креплений и ограждений, демонтаж наружных панелей, плит балконов, панелей перекрытий и т.п.) рабочие должны прикрепляться с помощью карабина на монтажном поясе к специально натянутому тросу или за противовысотное устройство. Разборка элементов крыши на высоте более 1,3 м выполняется с переходных подмостей, опирающихся на балки деревянного перекрытия или на железобетонное перекрытие. При разборке карнизов и свесов нахождение рабочих на разбираемых или прилегающих к ним элементам запрещается.

10.9 Не допускается выполнение работ по сносу или демонтажу дома на разных этажах одновременно по одной вертикали (секции). Вход в нижележащие помещения во время работ должен быть закрыт.

10.10 При работе крана его машинист и демонтажники (стропальщики) должны быть обеспечены радиопереговорными устройствами. При подъеме и опускании демонтированных элементов должно быть обеспечено вертикальное положение грузовых канатов. Не допускается вытягивание краном заземленных стропов и канатов, подъем не полностью высвобожденных от связей железобетонных элементов, оттягивание их во время подъема, перемещения и опускания. Запрещается нагружать перекрытия дома, панелями, плитами и другими демонтируемыми элементами.

10.11 Строповку железобетонных элементов следует производить сертифицированными грузозахватными приспособлениями или инвентарными стропами. Запрещается строповка железобетонных элементов за сохранившееся монтажные петли. Крюки должны быть с предохранительными замыкающими устройствами.

10.12 Строительный мусор должен опускаться по закрытым желобам, в закрытых ящиках или контейнерах. Нижний конец желоба должен входить в бункер для мусора или находиться не выше 1 м над землей.

## **11 Охрана окружающей среды и безопасности населения при сносе**

11.1 При производстве демонтажных работ должны быть соблюдены условия по охране окружающей среды. Запыленность воздуха должна соответствовать [13].

11.2 При выполнении работ по планировке территории, почвенный слой, пригодный для последующего использования необходимо снимать и складировать в специальном отведенном месте.

11.3 Производство работ следует осуществлять с максимальной охраной зеленых насаждений. Зеленые насаждения, на которые отсутствует порубочный билет, подлежат охране – их огораживают и защищают деревянными щитами.

11.4 Мелкоштучные отходы сноса должны транспортироваться к пунктам переработки в контейнерах (пакетами) в предназначенной для этого таре.

Отходы, не подлежащие утилизации, следует вывозить, согласно договору с местным органом охраны окружающей среды и природопользования, на полигон для захоронения.

## **12 Утилизация материалов и конструкций, полученных в результате сноса зданий и сооружений**

### **12.1 Утилизация бетонных и железобетонных конструкций**

12.1.1 Порядок и состав подготовительных работ при сборе и транспортировании конструкций и материалов, полученных при ликвидации зданий, зависит от способа их сноса (демонтаж или обрушение) и производится в соответствии с ПОС.

12.1.2 При демонтаже конструкций здания получают не разрушенные конструктивные элементы (балки, колонны, панели и т.п.), которые после технического диагностирования, оценки их качеств по внешним признакам и контроля неразрушающими методами, следует разделить на кондиционные и некондиционные.

12.1.3 Некондиционные конструкции, после их предварительной сортировки по габаритным размерам, по видам и прочностным характеристикам бетона, должны отправляться в переработку на стационарных комплексах.

12.1.4 При ликвидации здания способом обрушения получают частично разрушенные конструктивные элементы, размеры которых не всегда соответствуют параметрам дробилок первичного дробления, поэтому на площадке сноса они должны измельчаться под размер загрузочного отверстия дробилки и транспортироваться для дальнейшей переработки.

12.1.5 Для исключения засорения продукции посторонними включениями (дерево, стекло, рубероид, и т.п.) перед первичным дроблением, производится ручная отборка с применением ленточного конвейера с лентой увеличенной ширины и скоростью движения около 0,2 м/с – безопасной для персонала.

В отдельных случаях выбраковку древесных отходов производят в водной среде.

## **12.2 Переработка некондиционных железобетонных изделий**

12.2.1 Доставленные на стационарную площадку автомобильным транспортом крупногабаритные изделия некондиционного железобетона подвергаются переработке.

12.2.2 Технологический процесс переработки включает два этапа:

- предварительное разрушение изделий с отделением арматуры;
- окончательное вторичное дробление отделенной массы бетона на стандартных дробильных установках.

12.2.3 В качестве агрегатов для переработки используются механические комплексы.

В состав комплекса входят:

- агрегат для первичного разрушения железобетонных изделий гидравлическим рычажным прессом;
- системы ленточных транспортеров;
- магнитный отделитель арматуры;
- серийная щековая дробилка;
- бункеры-накопители щебня.

Щебень, полученный в результате дробления, посредством ленточного транспортера, переносится в бункеры-накопители, оснащенные шибберными затворами с электрическим приводом или на склад готовой продукции. Арматура, отделенная от бетона, посредством подъемного механизма переносится на склад временного хранения.

12.2.5 Технология разрушения некондиционных железобетонных конструкций с помощью установок осуществляется в следующем порядке:

- посредством подъемного механизма на колосниковый стол устанавливается некондиционное железобетонное изделие;
- изделие разрушается рычажным ножом;

- дробленый материал, по мере разрушения изделия, проваливается через колосниковую решетку стола на ленточный транспортер и переносится в дробильный агрегат;

- куски арматурной стали извлекаются из массы дробленого бетона на ленточном транспортере с помощью магнитного отделителя в зоне выхода ленты транспортера;

- вторичное дробление кусков бетона, отделенных от арматуры производится дробилкой.

12.2.6 Применяемые технологии дробления зависят от состава перерабатываемых материалов и требований к продукции, поэтому, технологические схемы комплектуются в соответствии с конкретными условиями:

- одностадийное дробление, без разделения на фракции и выделения отходов;

- двустадийное дробление без сортировки;

- одно- или двустадийное дробление с сортировкой при получении одной или нескольких фракций продукции, с дробилками работающими в замкнутом цикле;

- одно- или двустадийное дробление с сортировкой и получением продукции, фракционный состав которой может изменяться с применением управляемой технологии.

При одностадийном дроблении железобетонных изделий, как правило, применяются щековые дробилки, при двухстадийном – роторные или конусные, для получения зерна щебня кубической формы.

12.2.7 Дробильное оборудование, входящее в состав технологической линии по переработке железобетонных продуктов сноса или демонтажа зданий может быть стационарным, мобильным или комплексным (временное включение мобильных агрегатов в состав стационарного комплекса).

### **12.3 Область применения вторичных материалов переработки**

В результате переработки некондиционных железобетонных изделий от сноса или демонтажа зданий получают щебень различных фракций и песок, которые вторично применяются при изготовлении бетонных смесей и растворов.

Вторичные крупные заполнители могут применяться при устройстве щебеночных оснований под полы и фундаменты зданий, под асфальтобетонные покрытия дорог всех классов, а также использование мелкой фракции (до 5 мм) в качестве заполнителя в асфальтобетонах. Согласно ГОСТ 26633, применение заполнителей из дробленого бетона в бетонных смесях при производстве бетонных и железобетонных конструкций прочностью 5–20 МПа и прочностью 20–30 МПа (при смешивании с природным щебнем) допускается только после проведения испытаний, подтверждающих возможность получения бетонов с нормируемыми показателями качества.

#### **12.4 Утилизация арматуры железобетонных конструкций и некондиционных элементов стальных конструкций**

12.4.1 Арматура и закладные изделия, отделенные от бетона разрушаемых железобетонных конструкций подлежат утилизации.

12.4.2 Технологический процесс утилизации арматуры и закладных изделий предусматривает следующие операции:

- снятие арматуры и закладных изделий с установки первичного разрушения бетона;
- измельчение арматуры на мерные куски по ГОСТ 2787 путем огневой резки или с помощью гидравлических или аллигаторных ножниц;
- извлечение остатков арматуры и закладных изделий из дробленого бетона;
- реализация посредством сдачи на предприятия для переработки.

12.4.3 Аналогичным образом утилизируются некондиционные изделия из стальных конструкций, полученные в результате сноса зданий.

#### **12.5 Переработка и использование материалов кирпичных стен**

12.5.1 Материалы, полученные от разборки кирпичных стен здания с помощью механического метода разрушения (резки) представляют собой блоки, размеры которых не всегда соответствуют параметрам приемного отверстия дробилок. Для подготовки к дроблению блоки должны измельчаться на площадке сноса под размер загрузочного отверстия дробилки и транспортироваться для переработки на стационарных технологических линиях.

12.5.2 Первичная переработка кирпичных отходов от сноса здания должна производиться на однороторных дробилках, полученный щебень переносится ленточным транспортером в бункер-накопитель.

12.5.3 Необходимость дальнейшего поэтапного измельчения, сортировки щебня и его использования, определяются техническими условиями заказчика.

## **12.6 Переработка и утилизация некондиционных деревянных изделий**

12.6.1 Деревянные некондиционные изделия получают при сносе зданий от разборки крыш, междуэтажных перекрытий и от сноса зданий с каркасами из деревянных конструкций.

12.6.2 Некондиционные деревянные материалы могут использоваться в качестве сырья при производстве топливных брикетов, фибролита, древесно-стружечных плит и т.п., путем их измельчения в опилки и стружку. Требования к качеству поставляемых на утилизацию материалов определяются техническими условиями предприятия - изготовителя продукции.

## **12.7 Переработка и утилизация других стройматериалов**

### **12.7.1 Переработка стеклобоя**

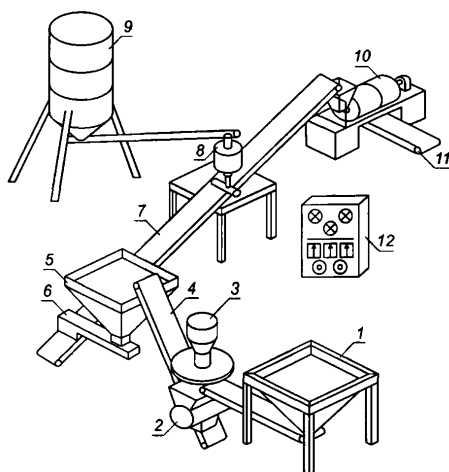
Стеклобой подвергается переработке путем дробления и помола с целью получения мелкодисперсного сыпучего материала в виде порошка, для использования в качестве активного наполнителя при изготовлении различных строительных материалов. Мелкодисперсный порошок используется для изготовления пенобетонных блоков, как компонент выполняющий роль наполнителя и вяжущего материала одновременно. При переработке стеклобоя

в стержневом смесителе следует выдерживать необходимый режим обработки, позволяющий получать порошок с частицами размерами менее 0,5–1 мм, в этом случае тонкодисперсные составляющие порошка применяются, как вяжущие компоненты.

Установка для переработки стеклобоя должна обеспечивать возможность дополнительного помола порошка для повышения его вяжущих свойств. Пример технологической линии по переработке стеклобоя приведен на рисунке 3.

Данная технологическая линия используется и для переработки утеплителя в другом режиме работы. Установка состоит из узла приема исходного материала молотковой дробилки первичного дробления, помола и отсева, обеспечивающего получение наполнителей необходимых фракций, пригодных для изготовления различных строительных материалов и изделий.

Установка функционирует на открытой площадке и имеет систему обеспылевания.



- 1 – приемный бункер с питателем; 2 – молотковая дробилка;  
 3 – система орошения исходного продукта; 4 – ленточный транспортер;  
 5 – приемный бункер; 6 – ленточный транспортер; 7 – конвейер ленточный;  
 8 – дозатор цемента; 9 – склад цемента; 10 – стержневой смеситель,  
 11 – ленточный конвейер; 12 – щит управления

Рисунок 3 – Технологическая линия по переработке стекла



### 12.7.2 Переработка отходов утеплителя

Отходы утеплителя перерабатываются для получения дисперсного порошка используемого при изготовлении пенобетонных стеновых блоков в качестве наполнителя, вместо природного кварцевого песка. По своим физическим свойствам дисперсные порошки, полученные от переработки различных утеплителей соответствуют наполнителям от переработки стекла. Переработке для повторного использования подлежат утеплители используемые в строительной практике: керамзитовые, шлаковые и другие засыпки, плитные утеплители.

Перечисленные выше утеплители, на месте сноса здания складировются в контейнеры или отдельные штабелы и доставляются на пункт их переработки автомобильным транспортом.

На пункте переработки волокнистые утеплители (минеральная вата) складировются в отдельный штабель и перед загрузкой в приемный бункер дробильно-помольной установки смешиваются с утеплителями других видов в пропорции 1:3. При этом должно осуществляться предварительное дробление плитных утеплителей так, чтобы размер кусков не превышал габариты входного отверстия молотковой дробилки (200×500 мм).

Дробление и помол осуществляются в две стадии – первичное дробление в молотковой дробилке (размеры частиц менее 8 мм) и вторичное – в стержневой мельнице до размеров частиц (0–1 мм).

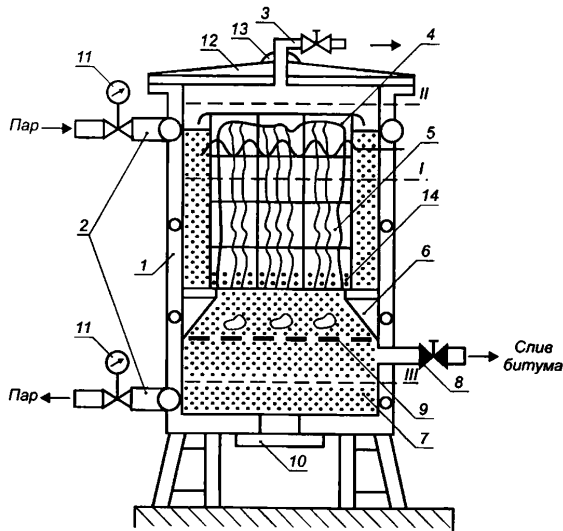
Одно из основных требований для переработки отходов утеплителя – их отдельный сбор и складирование при сносе или демонтаже зданий. Кроме того, требуется оценка их физического состояния перед переработкой (влажность, размер кусков подлежащих переработке), а также их скученность, не позволяющая обеспечивать их непрерывную подачу в приемное отделение перерабатывающей установки.

### 12.7.3 Переработка битумных кровельных отходов

Переработка битумных кровельных отходов производится для получения битума, а также для снижения экологической загрязненности воздушного бассейна, чтобы избежать практики сжигания кровельных отходов.

Переработка битумно-рубероидных отходов производится термической обработкой при температуре 280°С–300°С в специальных котлах. Пример технологического процесса переработки отходов приведен на рисунке 4 и включает следующие операции:

- формирование пакета отходов для загрузки в котел;
- строповку пакетов;
- установку в котел;
- вытапливание битума;
- извлечение пакета и слив остатков битума с основы.



1 – корпус; 2 – подвод и отвод теплоносителя; 3 – отвод газов; 4 – кассета;  
 5 – кровельные отходы; 6 – упоры; 7 – битум; 8 – обогреваемый кран битумный;  
 9 – решетка; 10 – люк; 11 – манометр; 12 – крышка котла; 13 – строповочная скоба;  
 14 – посторонние включения

Рисунок 4 – Котел для вытапливания битума из кровельных отходов

Сформированный пакет битумных отходов на крыше здания без изменения его формы опускается в кассету котла для вытапливания битума. Кассета 4 выполнена в виде решетки, сваренной из арматуры Ø5–8 мм, в нее в

вертикальном положении устанавливается восемь нарезок размерами 1000×1000×1000мм кровельных отходов с зазором между ними в 22 мм. Зазор создается и поддерживается с помощью двух шампуров. Строповка кассеты производится за скобы, высотой 500 мм, так, чтобы скобы располагались выше поверхности жидкого битума. На кассету уложена мелкая стальная сетка для фильтрации инородных включений размером более 5 мм.

Жидкий битум из битумовоза заливается в котел через верхнее отверстие после снятия крышки 12. Для отвода паров предусмотрен патрубок 3. При наливке битума объемом 2 м<sup>3</sup>, кассета погружается в битум и уровень битума поднимается до отметки II–II, что выше поверхности нарезок отходов, кассета полностью погружается в битум.

После выплавления битума производится его слив с понижением уровня до отметки III–III. Кассета с основой кровельного ковра (картон или стеклоткань) извлекается и подвешивается на 5–10 мин для полного стекания оставшегося битума.

### **13 Мероприятия по охране труда на производствах по переработке строительных отходов**

13.1 Работники, обслуживающие технологические линии по переработке отходов, должны получить инструктаж по общим правилам безопасности, инструктаж на рабочем месте, а также овладеть практическими навыками безопасного выполнения работ на своем участке.

13.2 Требования к эксплуатации технологических линий и систем аспирации приведены в [9], [10], [11].

13.3 Технологический процесс производства щебня из бетонных и железобетонных изделий должен соответствовать требованиям безопасности по ГОСТ 12.3.002 и ГОСТ 12.3.020.

13.4 Гигиенические требования к производственным процессам и оборудованию приведены в [12].

13.5 При производстве щебня из бетонных и железобетонных изделий должна проводиться его радиационно-гигиеническая оценка в соответствии с ГОСТ 30108, по результатам которой устанавливается область применения щебня.

13.6 Технологические установки для переработки отходов сноса или демонтажа строительных конструкций и материалов должны удовлетворять следующим требованиям:

- конструкции установок должны соответствовать ГОСТ 12.2.003;
- запыленность воздуха, вибрация и уровень шума, создаваемые установками, должны соответствовать ГОСТ 12.1.003 и ГОСТ 12.1.012;
- электрические сигналы схемы управления должны соответствовать требованиям нормативных документов;
- расположение рабочего места, его элементов и другие эргономические требования должны соответствовать ГОСТ 22269;
- символы органов управления на щитах и пультах должны соответствовать ГОСТ 12.4.040;
- безопасность труда работы на установках должна соответствовать ГОСТ 12.3.002.

#### **14 Требования охраны окружающей среды в процессе утилизации**

14.1 Содержание вредных веществ в атмосфере и прилежащих населенных местах приведено в [13].

14.2 Содержание пыли в воздухе производственных помещений, а также прилежащих населенных местах не должно превышать ПДК, составляющее 0,3 мг/м<sup>3</sup>.

14.3 Поступающий вторичный щебеночный материал после переработки отходов должен проверяться на удельную эффективную активность естественных радионуклидов в соответствии с ГОСТ 30108.

14.4 В цехах предприятий переработки строительных отходов от сноса жилых зданий должна быть предусмотрена система аспирации

технологического оборудования и мест пересыпок материала. Запыленный воздух по воздуховодам должен поступать в аспирационные установки, оборудованные металлокерамическими циклонами с вентиляторами.

14.5 Технологическое оборудование аспирационных установок, как правило, должно работать в автоматическом режиме.

14.6 На складе готовой продукции при отсыпке дробленого щебня в конусы для предотвращения пыления должны быть предусмотрены подъемные ограждения.

## Приложение А

**Приспособления, оснастка и инвентарь для демонтажа  
крупнопанельного здания**

Таблица А.1

Наименование и назначение	Обозначение нормативного документа
<b>Грузозахватные приспособления</b>	
1 Захват	ГОСТ 33715–2015
2 Магнит грузовой	
3 Строп грузовой (строп)	
4 Траверса грузовая (траверса)	
<b>Демонтажная оснастка</b>	
5 Подкос	ГОСТ 24259–80
6 Растяжка	
7 Распорка	
8 Упор	
9 Фиксатор	
<b>Временные ограждения</b>	
10 Временное ограждение опасной зоны на перекрытии (типовое)	ГОСТ 23407–78
11 Временное ограждение опасной зоны на перекрытии	
12 Звено цепное	
13 Ограждение лестничных площадок и маршей	
14 Страховочное приспособление на монолитном перекрытии	
<b>Контейнеры, тара</b>	
15 Контейнер для хранения оснастки	ГОСТ Р 53350–2009

## Библиография

- [1] СТО НОСТРОЙ 2.33.53-2011 Организация строительного производства. Снос (демонтаж) зданий и сооружений
- [2] МДС 12-64.2013 Типовой проект организации работ на демонтаж (снос) здания (сооружения)
- [3] СП 13-102-2003 Правила обследования несущих строительных конструкций зданий и сооружений
- [4] СНиП 12-03-2001 Безопасность труда в строительстве. Часть 1. Общие требования
- [5] 153-07 ТК Технологические схемы на разборку и демонтаж конструкций междуэтажных перекрытий
- [6] СНиП 5.02.02-86 Нормы потребности в строительном инструменте
- [7] Федеральный закон от 29 декабря 2004 г. № 190-ФЗ «Градостроительный кодекс Российской Федерации»
- [8] СНиП 12-04-2002 Безопасность труда в строительстве. Часть 2. Строительное производство
- [9] Правила устройства электроустановок (ПУЭ) (7-е изд.)
- [10] Правила технической эксплуатации электроустановок потребителей (утверждены Приказом Министерства энергетики Российской Федерации от 13 января 2003 г. № 6)
- [11] Федеральные нормы и правила в области промышленной безопасности «Правила промышленной безопасности опасных производственных объектов, на которых используется оборудование, работающее под избыточным давлением» (утверждены Приказом Федеральной службы по экологическому, технологическому и атомному надзору от 25 марта 2014 г. № 116)

[12] СП 2.2.2.1327–03 Гигиенические требования к организации технологических процессов, производственному оборудованию и рабочему инструменту

[13] ГН 2.1.6.1338–03 Предельно допустимые концентрации (ПДК) загрязняющих веществ в атмосферном воздухе населенных мест