
ФЕДЕРАЛЬНОЕ АГЕНТСТВО
ПО ТЕХНИЧЕСКОМУ РЕГУЛИРОВАНИЮ И МЕТРОЛОГИИ



НАЦИОНАЛЬНЫЙ
СТАНДАРТ
РОССИЙСКОЙ
ФЕДЕРАЦИИ

ГОСТ Р
58271—
2018

СМЕСИ СУХИЕ ЗАТИРОЧНЫЕ

Технические условия

Издание официальное



Москва
Стандартинформ
2018

Предисловие

1 РАЗРАБОТАН Ассоциацией «Союз производителей сухих строительных смесей» (Ассоциация «СПССС») при участии Федерального государственного бюджетного образовательного учреждения высшего образования «Национальный исследовательский Московский государственный строительный университет» (НИУ МГСУ)

2 ВНЕСЕН Техническим комитетом по стандартизации ТК 144 «Строительные материалы (изделия) и конструкции»

3 УТВЕРЖДЕН И ВВЕДЕН В ДЕЙСТВИЕ Приказом Федерального агентства по техническому регулированию и метрологии от 8 ноября 2018 г. № 925-ст

4 ВВЕДЕН ВПЕРВЫЕ

Правила применения настоящего стандарта установлены в статье 26 Федерального закона от 29 июня 2015 г. № 162-ФЗ «О стандартизации в Российской Федерации». Информация об изменениях к настоящему стандарту публикуется в ежегодном (по состоянию на 1 января текущего года) информационном указателе «Национальные стандарты», а официальный текст изменений и поправок — в ежемесячном информационном указателе «Национальные стандарты». В случае пересмотра (замены) или отмены настоящего стандарта соответствующее уведомление будет опубликовано в ближайшем выпуске ежемесячного информационного указателя «Национальные стандарты». Соответствующая информация, уведомление и тексты размещаются также в информационной системе общего пользования — на официальном сайте Федерального агентства по техническому регулированию и метрологии в сети Интернет (www.gost.ru)

© Стандартиформ, оформление, 2018

Настоящий стандарт не может быть полностью или частично воспроизведен, тиражирован и распространен в качестве официального издания без разрешения Федерального агентства по техническому регулированию и метрологии

Содержание

1 Область применения	1
2 Нормативные ссылки	1
3 Термины и определения	2
4 Технические требования	2
5 Требования безопасности и охраны окружающей среды	5
6 Правила приемки	5
7 Методы испытания	6
8 Транспортирование и хранение	6
9 Указания по применению	7
Приложение А (обязательное) Метод определения истираемости	8

СМЕСИ СУХИЕ ЗАТИРОЧНЫЕ

Технические условия

Dry mixes for tiles. Specifications

Дата введения — 2019—04—01

1 Область применения

Настоящий стандарт распространяется на сухие строительные затирочные смеси заводского изготовления (далее — затирочные смеси), изготавливаемые на основе цементных вяжущих или смешанных (сложных) вяжущих, содержащие полимерные добавки в размере не более 5 % (в сухом состоянии) от массы смеси и предназначенные для заполнения межплиточных швов облицовки, выполненной из керамической плитки, плитки, изготовленной из натурального или искусственного камня, на стенах и полах при внутренних и наружных работах, применяемые при строительстве, реконструкции и ремонте зданий и сооружений.

Настоящий стандарт устанавливает технические требования к сухим смесям, растворным смесям и затвердевшим растворам.

2 Нормативные ссылки

В настоящем стандарте использованы нормативные ссылки на следующие межгосударственные стандарты:

ГОСТ 4.233 Система показателей качества продукции. Строительство. Растворы строительные. Номенклатура показателей

ГОСТ 8.579 Государственная система обеспечения единства измерений. Требования к количеству фасованных товаров в упаковках любого вида при их производстве, расфасовке, продаже и импорте

ГОСТ 166 Штангенциркули. Технические условия

ГОСТ 3647 Материалы шлифовальные. Классификация. Зернистость и зерновой состав. Методы контроля

ГОСТ 5802 Растворы строительные. Методы испытаний

ГОСТ 8735 Песок для строительных работ. Методы испытаний

ГОСТ 14192 Маркировка грузов

ГОСТ 24544 Бетоны. Методы определения деформаций усадки и ползучести

ГОСТ 30108 Материалы и изделия строительные. Определение удельной эффективной активности естественных радионуклидов

ГОСТ 30459 Добавки для бетонов и строительных растворов. Определение и оценка эффективности

ГОСТ 30744 Цементы. Методы испытаний с использованием полифракционного песка

ГОСТ 31189 Смеси сухие строительные. Классификация

ГОСТ 31356 Смеси сухие строительные на цементном вяжущем. Методы испытаний

ГОСТ 31357 Смеси сухие строительные на цементном вяжущем. Общие технические условия

Примечание — При пользовании настоящим стандартом целесообразно проверить действие ссылочных стандартов в информационной системе общего пользования — на официальном сайте Федерального агентства по

техническому регулированию и метрологии в сети Интернет или по ежегодному информационному указателю «Национальные стандарты», который опубликован по состоянию на 1 января текущего года, и по выпускам ежемесячного информационного указателя «Национальные стандарты» за текущий год. Если заменен ссылочный стандарт, на который дана недатированная ссылка, то рекомендуется использовать действующую версию этого стандарта с учетом всех внесенных в данную версию изменений. Если заменен ссылочный стандарт, на который дана датированная ссылка, то рекомендуется использовать версию этого стандарта с указанным выше годом утверждения (принятия). Если после утверждения настоящего стандарта в ссылочный стандарт, на который дана датированная ссылка, внесено изменение, затрагивающее положение, на которое дана ссылка, то это положение рекомендуется применять без учета данного изменения. Если ссылочный стандарт отменен без замены, то положение, в котором дана ссылка на него, рекомендуется применять в части, не затрагивающей эту ссылку.

3 Термины и определения

В настоящем стандарте применены термины по ГОСТ 31189, ГОСТ 31357, а также следующий термин с соответствующим определением:

3.1 истираемость: Объем потерь затвердевшего раствора после воздействия на его поверхность истирающей нагрузки.

4 Технические требования

4.1 Затирочные смеси должны соответствовать требованиям настоящего стандарта и изготавливаться по технологической документации, установленной предприятием-изготовителем.

4.2 Свойства затирочных смесей характеризуются показателями качества сухих смесей, растворных смесей и затвердевших растворов и определяются по методам, указанным в разделе 7.

4.2.1 Основными показателями качества сухих смесей являются:

- влажность;
- наибольшая крупность зерен заполнителя;
- содержание зерен наибольшей крупности.

4.2.2 Основными показателями качества растворных смесей являются:

- водоудерживающая способность;
- подвижность;
- сохраняемость первоначальной подвижности;
- время начала схватывания;
- время конца схватывания.

4.2.3 Основными показателями качества затвердевших растворов являются:

- предел прочности на растяжение при изгибе;
- предел прочности при сжатии;
- предел прочности на растяжение при изгибе после 25 циклов замораживания и оттаивания;
- предел прочности при сжатии после 25 циклов замораживания и оттаивания;
- деформация усадки;
- истираемость;
- капиллярное водопоглощение.

4.2.4 Для затирочных смесей могут быть установлены дополнительные декларируемые показатели качества в соответствии с ГОСТ 4.233 или условиями контракта.

4.3 Затирочные смеси подразделяют на следующие классы:

- CG1 — смеси, предназначенные для затирки межплиточных швов, соответствующие основным требованиям;

- CG2 — смеси, предназначенные для затирки межплиточных швов, соответствующие повышенным требованиям, включая:

- W — смеси с пониженным водопоглощением;
- A — смеси с пониженной истираемостью.

Затирочной смеси присваивают класс CG2, если она обладает одним или более повышенным нормируемым показателем, который должен быть указан в маркировке.

В зависимости от скорости твердения затирочной смеси ей могут быть дополнительно присвоены следующие обозначения:

- F — смеси ускоренного твердения;
- E — смеси с увеличенным временем жизни.

Пример условных обозначений

1 Смесь сухая затирочная с пониженным водопоглощением, пониженной истираемостью, ускоренного твердения:

Смесь сухая затирочная CG2 WAF, ГОСТ Р 58271—2018

2 Смесь сухая затирочная с увеличенным временем жизни:

Смесь сухая затирочная CG1 E, ГОСТ Р 58271—2018

4.4 Требования к сухим затирочным смесям

Затирочные смеси должны соответствовать требованиям, приведенным в таблице 1.

Таблица 1 — Требования к сухим смесям

Наименование показателя	Требуемое значение
Влажность сухой смеси, % масс.	Не более 0,5
Наибольшая крупность зерен заполнителя, мм	Не более 1/3 от минимальной толщины шва, для которой рекомендуется применять смесь
Содержание зерен наибольшей крупности, % масс.	Не более 5

4.5 Требования к растворным затирочным смесям

Растворные затирочные смеси должны соответствовать требованиям, приведенным в таблице 2.

Таблица 2 — Требования к растворным затирочным смесям

Наименование показателя	Требуемое значение		
	Все классы кроме E и F	Класс F	Класс E
Водоудерживающая способность, % масс.	Не менее 95		
Подвижность, мм	Значение подвижности должно соответствовать заявленному производителем. Производитель должен указать метод определения подвижности по ГОСТ 31356		
Сохраняемость первоначальной подвижности, мин	Не менее 40	Не менее 20	Не менее 120
Время начала схватывания, мин	Не нормируют	Не менее 30	Не нормируют
Время конца схватывания, мин	Не более 720	Не более 90	Не более 720

4.6 Требования к затвердевшим затирочным растворам

Затвердевшие затирочные смеси классов CG1 и CG2 должны соответствовать основным требованиям, приведенным в таблице 3.

Затвердевшие затирочные смеси класса CG2 должны соответствовать одному или более повышенным требованиям, приведенным в таблице 4.

Для затвердевшей затирочной смеси класса F предел прочности при сжатии в возрасте 6 ч должен составлять не менее 2,5 МПа.

Таблица 3 — Основные требования к затвердевшим затирочным растворам

Наименование показателя	Требуемое значение
Предел прочности на растяжение при изгибе, МПа	Не менее 2,5
Предел прочности при сжатии, МПа	Не менее 15
Предел прочности на растяжение при изгибе после 25 циклов замораживания и оттаивания, МПа	Не менее 2,5

Окончание таблицы 3

Наименование показателя	Требуемое значение
Предел прочности при сжатии после 25 циклов замораживания и оттаивания, МПа	Не менее 15
Деформация усадки, мм/м	Не более 3
Истираемость, мм ³	Не более 2000
Капиллярное водопоглощение через 30 мин, г	Не более 5
Капиллярное водопоглощение через 240 мин, г	Не более 10

Таблица 4 — Повышенные требования к затвердевшим затирочным растворам

Наименование показателя	Класс затирочной смеси	Требуемое значение
Истираемость, мм ³	A	Не более 1000
Капиллярное водопоглощение через 30 мин, г	W	Не более 2
Капиллярное водопоглощение через 240 мин, г		Не более 5

4.7 Требования к материалам, применяемым для изготовления затирочных смесей

4.7.1 Вяжущие, заполнители, наполнители и добавки, применяемые для изготовления затирочных смесей, должны соответствовать действующим стандартам или техническим условиям на эти материалы и обеспечивать получение смесей в соответствии с требованиями настоящего стандарта.

4.7.3 Химические добавки не должны выделять в окружающую среду вредные вещества в количествах, превышающих предельно допустимые концентрации (ПДК). Добавки вводят в сухие смеси в виде водорастворимого порошка, гранул или волокон.

Эффективность применяемых добавок определяют по ГОСТ 30459.

4.7.4 Удельная эффективная активность естественных радионуклидов $A_{эфф}$ минеральных материалов, применяемых для изготовления затирочных смесей, не должна превышать значений, установленных для класса I по ГОСТ 30108.

4.8 Упаковка и маркировка

4.8.1 Затирочные смеси упаковывают в потребительскую тару (упаковочные единицы). Масса сухой смеси в упаковочной единице не должна превышать 50 кг. Допустимое отклонение массы сухой смеси в одной упаковочной единице принимается по ГОСТ 8.579.

Затирочные смеси могут быть упакованы в мягкие контейнеры «биг-бэги».

Упаковка должна обеспечивать защиту затирочной смеси от увлажнения. Нарушение целостности упаковки не допускается.

4.8.2 Маркировку следует наносить на каждую упаковочную единицу. Маркировка должна быть четкой, не допускающей какого-либо иного толкования в части свойств затирочной смеси. Маркировку наносят несмываемой краской непосредственно на упаковочную единицу или этикетку, приклеенную на упаковку.

4.8.3 На каждую упаковочную единицу должен быть нанесен манипуляционный знак «Беречь от влаги» по ГОСТ 14192.

4.8.4 Маркировка должна содержать:

- наименование и/или товарный знак и адрес предприятия-изготовителя;
- дату изготовления (день, месяц, год);
- условное обозначение затирочной смеси по 4.3;
- массу смеси в упаковочной единице, кг;
- срок хранения, месяцев;
- краткую инструкцию по применению затирочной смеси с указанием объема воды, необходимого для получения растворной смеси требуемой подвижности, л/кг.

При необходимости маркировка может содержать дополнительные данные для полной идентификации затирочной смеси.

4.8.5 Транспортная маркировка осуществляется по ГОСТ 14192.

5 Требования безопасности и охраны окружающей среды

5.1 Затилочные смеси являются негорючими (группа НГ) пожаровзрывобезопасными материалами.

5.2 Санитарно- и радиационно-гигиеническую безопасность затилочных смесей устанавливают на основании экспертного заключения или свидетельства о государственной регистрации, выданных уполномоченными органами государственного санитарного надзора и оценивают по безопасности смесей или их составляющих.

Безопасность минеральных составляющих смесей (вяжущего, заполнителей, наполнителей, пигментов) оценивают по содержанию радиоактивных веществ; безопасность химических добавок в составе смесей — по санитарно-гигиеническим характеристикам добавок.

5.3 Затилочные смеси не должны выделять во внешнюю среду вредные химические вещества в количествах, превышающих предельно допустимые концентрации (ПДК), утвержденные органами здравоохранения.

5.4 Не допускается сбрасывать затилочные смеси, а также отходы от промывки оборудования в водоемы санитарно-бытового использования и канализацию.

6 Правила приемки

6.1 Затилочные смеси должны быть приняты техническим контролем предприятия-изготовителя. Смеси отпускают и принимают по массе.

6.2 Затилочные смеси принимают партиями. За партию смеси принимают количество смеси одного состава, приготовленной из одних материалов, по одной технологии. Объем партии затилочной смеси устанавливают не более одной суточной выработки.

6.3 Качество затилочных смесей подтверждают приемочным контролем, включающим в себя приемо-сдаточные и периодические испытания.

6.4 При приемо-сдаточных испытаниях каждой партии затилочной смеси определяют:

- влажность, наибольшую крупность зерен заполнителя, содержание зерен наибольшей крупности — для сухих смесей;
- подвижность, время начала схватывания, время конца схватывания — для растворных смесей.

Партию затилочной смеси принимают, если результаты приемо-сдаточных испытаний по всем показателям соответствуют требованиям настоящего стандарта.

При неудовлетворительных результатах приемо-сдаточных испытаний хотя бы по одному показателю проводят повторные испытания на удвоенном количестве смеси, взятой от той же партии. Результаты повторных испытаний являются окончательными и распространяются на всю партию.

6.5 При периодических испытаниях определяют следующие показатели:

- сохраняемость первоначальной подвижности, предел прочности на растяжение при изгибе, предел прочности при сжатии — не реже одного раза в 3 мес;
- деформация усадки, капиллярное водопоглощение через 30 мин, капиллярное водопоглощение через 240 мин — не реже одного раза в 6 мес.
- истираемость, предел прочности при сжатии после циклического замораживания-оттаивания, предел прочности на растяжение при изгибе после циклического замораживания-оттаивания — не реже одного раза в 12 мес.

Периодические испытания проводят также при изменении качества или вида исходных материалов, состава смесей и/или технологии их изготовления.

Результаты периодических испытаний распространяются на все поставляемые партии затилочных смесей до проведения следующих периодических испытаний.

6.6 Радиационно-гигиеническую оценку затилочных смесей допускается проводить на основании паспортных данных поставщиков исходных минеральных материалов.

При отсутствии данных поставщика о содержании естественных радионуклидов в исходных материалах изготовитель затилочных смесей определяет содержание естественных радионуклидов в материалах и/или в смеси не реже одного раза в год, а также при каждой смене поставщика.

6.7 Потребитель имеет право проводить контрольную проверку качества затилочных смесей в соответствии с требованиями и методами, установленными в настоящем стандарте.

6.8 Каждая партия затилочной смеси должна сопровождаться документом о качестве, в котором указывают:

- наименование предприятия-изготовителя;

- условное обозначение затирочной смеси по 4.3;
- номер партии;
- номер и дату выдачи документа о качестве;
- объем партии, кг (т);
- значения основных показателей качества;
- удельную эффективную активность естественных радионуклидов Аэфф;
- обозначение настоящего стандарта.

При экспортно-импортных операциях содержание документа о качестве уточняется в договоре на поставку смеси.

7 Методы испытаний

7.1 Отбор точечных проб затирочных смесей для проведения испытаний, подготовку объединенной и лабораторной проб проводят в соответствии с ГОСТ 31356.

7.2 Влажность сухой смеси, наибольшую крупность зерен заполнителя и содержание зерен наибольшей крупности определяют по ГОСТ 8735.

Влажность сухой смеси может быть определена на приборе-анализаторе, если погрешность определения на приборе не превышает $\pm 0,1$ % первоначальной массы навески. Испытание на приборе-анализаторе проводят в соответствии с инструкцией к прибору.

7.3 Водоудерживающую способность, подвижность и сохраняемость первоначальной подвижности определяют по ГОСТ 31356.

7.4 Среднюю плотность затвердевшего раствора определяют в возрасте 28 сут по ГОСТ 5802.

7.5 Время начала схватывания и время конца схватывания определяют по ГОСТ 30744 со следующим дополнением: растворную смесь для проведения испытания готовят с водотвердым отношением, указанным производителем на упаковке.

7.6 Предел прочности на растяжение при изгибе, предел прочности при сжатии, предел прочности на растяжение при изгибе после 25 циклов замораживания и оттаивания, предел прочности при сжатии после 25 циклов замораживания и оттаивания определяют по ГОСТ 31356.

7.7 Капиллярное водопоглощение определяется по методу ГОСТ 31356 со следующими изменениями в разделах проведение и обработка результатов испытаний.

Через 30 мин образцы извлекают из воды, удаляют с поверхности образцов избыток воды влажной тканью и взвешивают с погрешностью $\pm 0,01$ г. Эти же образцы, сразу после взвешивания, помещают обратно в контейнер и выдерживают еще 210 мин, после чего извлекают из воды, удаляют с поверхности образцов избыток воды влажной тканью и взвешивают с погрешностью $\pm 0,01$ г.

Водопоглощение W , г, для каждого образца через 30 и 240 мин вычисляют по формуле

$$W = m_2 - m_1, \quad (1)$$

где m_1 — масса образца перед испытанием, г;

m_2 — масса образца после насыщения водой, г.

За результат испытания принимают среднеарифметическое значение результатов испытаний не менее шести образцов, округленное до 0,1 грамма.

7.8 Деформацию усадки определяют по ГОСТ 24544.

7.9 Истираемость определяют согласно методу в приложении А.

7.10 Методы испытаний материалов, применяемых для приготовления затирочных смесей, должны быть указаны в технологической документации предприятия-изготовителя.

8 Транспортирование и хранение

8.1 Транспортирование

8.1.1 Упакованные затирочные смеси перевозят транспортными пакетами автомобильным, железнодорожным транспортом и транспортом других видов в соответствии с правилами перевозки и крепления грузов, действующими на транспорте конкретного вида, и инструкцией изготовителя.

Допускается транспортирование смесей в силосах при условии выполнения требований 8.1.2.

8.1.2 При транспортировании затирочных смесей должны быть приняты меры, исключающие воздействие атмосферных осадков, а также обеспечивающие защиту упаковки от механического повреждения и нарушения целостности.

8.2 Хранение

8.2.1 Затирочные смеси следует хранить в упаковке производителя, обеспечивающей сохранность продукции от увлажнения и потери внешнего вида, в складских помещениях различных типов.

8.2.2 Гарантийный срок хранения упакованных затирочных смесей при хранении в соответствии с 8.2.1 — не менее 12 мес с даты изготовления.

По истечении срока хранения смесь может быть проверена на соответствие требованиям настоящего стандарта. В случае соответствия требованиям настоящего стандарта затирочная смесь может быть использована по назначению.

9 Указания по применению

9.1 Затирочные смеси применяют для заполнения межплиточных швов облицовки, выполненной из керамической плитки, плитки, изготовленной из натурального или искусственного камня, на стенах и полах при внутренних и наружных работах при строительстве, реконструкции и ремонте зданий и сооружений.

9.2 Производство работ с использованием затирочных смесей осуществляют в соответствии с инструкцией производителя (см. 4.8.4).

Приложение А
(обязательное)

Метод определения истираемости

Истираемость затвердевшего раствора определяют по объему истертого материала образца под действием трения стального диска с использованием абразивного порошка.

А.1 Средства испытания и вспомогательные устройства

Абразивный порошок — шлифзерно 80 согласно ГОСТ 3647.

Механизм для определения истираемости, состоящий из вращающегося стального диска, воронки абразивного порошка, вентиля, воронки-уровня для равномерной подачи порошка, приспособлений для удерживания образца и системы противовесов (рисунок А.1).

Гладкий жесткий невпитывающий шаблон из пластика или металла с внутренними размерами $(100 \pm 1) \times (100 \pm 1) \times (10 \pm 1)$ мм, имеющий в прямоугольной проекции вид квадрата.

Штангенциркуль, обеспечивающий точность измерений до 0,1 мм по ГОСТ 166.

Гладкая жесткая твердая невпитывающая пластина размерами не менее $(120 \pm 1) \times (120 \pm 1) \times (10 \pm 1)$ мм.

Полиэтиленовая пленка.

Стеклопластиковая пластина размерами не менее $(100 \pm 1) \times (100 \pm 1) \times (6 \pm 1)$ мм.

Шкаф для выдержки образцов в условиях естественного твердения, обеспечивающий поддержание температуры окружающей среды (20 ± 2) °С, относительной влажности воздуха (60 ± 10) % и скорости циркуляции воздуха менее 2 м/с.

Камера нормального твердения, обеспечивающая поддержание температуры окружающей среды (20 ± 2) °С и относительной влажности воздуха (95 ± 5) %.

А.2 Подготовка к испытанию

А.2.1 Растворную смесь готовят по ГОСТ 31356.

А.2.2 На твердой ровной жесткой пластине выстилают полиэтиленовую пленку и устанавливают на нее шаблон, который заполняют растворной смесью. Избыток смеси срезают тонкой металлической линейкой для достижения ровной поверхности. После начала схватывания смеси проводят тонким узким шпателем между стенками шаблона и образцом. Образцы помещают в камеру нормального твердения. Число образцов должно быть не менее двух.

А.2.3 Через 24 ч образец осторожно извлекается из шаблона и хранится в шкафу для выдержки образцов в условиях естественного твердения в течение 27 сут.

А.3 Проведение испытания

А.3.1 Перед проведением испытания все тестируемые материалы должны выдерживаться в условиях естественного твердения не менее 24 ч.

А.3.2 Образец фиксируют зажимным приспособлением таким образом, чтобы он центральной частью касался вращающегося стального диска. Подачу абразивного материала настраивают таким образом, чтобы за 100 оборотов диска на зону истирания равномерно подавалось (200 ± 10) г абразивного порошка.

А.3.3 Испытательная машина запускается на цикл в 50 оборотов стального диска. После этого образец извлекают из зажимов и с помощью штангенциркуля измеряют длину хорды с точностью до 0,5 мм. Для каждого образца проводится два цикла по 50 оборотов — по одному на верхней и нижней поверхности образца.

А.4 Обработка результатов испытания

Истираемость материала определяется как объем материала, стертого (удаленного) с поверхности образца стальным диском при помощи абразивного порошка в кубических миллиметрах. Этот объем рассчитывается исходя из длины хорды шлифовальной дорожки по формуле

$$V = (\alpha l / 180 - \sin \alpha) \cdot (h d^2 / 8), \quad (A.1)$$

где $\sin(\alpha/2) = L/d$ (значения α определяют в градусах по таблицам Брадиса);

d — диаметр вращающегося стального диска, мм;

h — толщина вращающегося стального диска, мм;

α — угол в центре диска, противолежащий хорде, градусы (рисунок А.2);

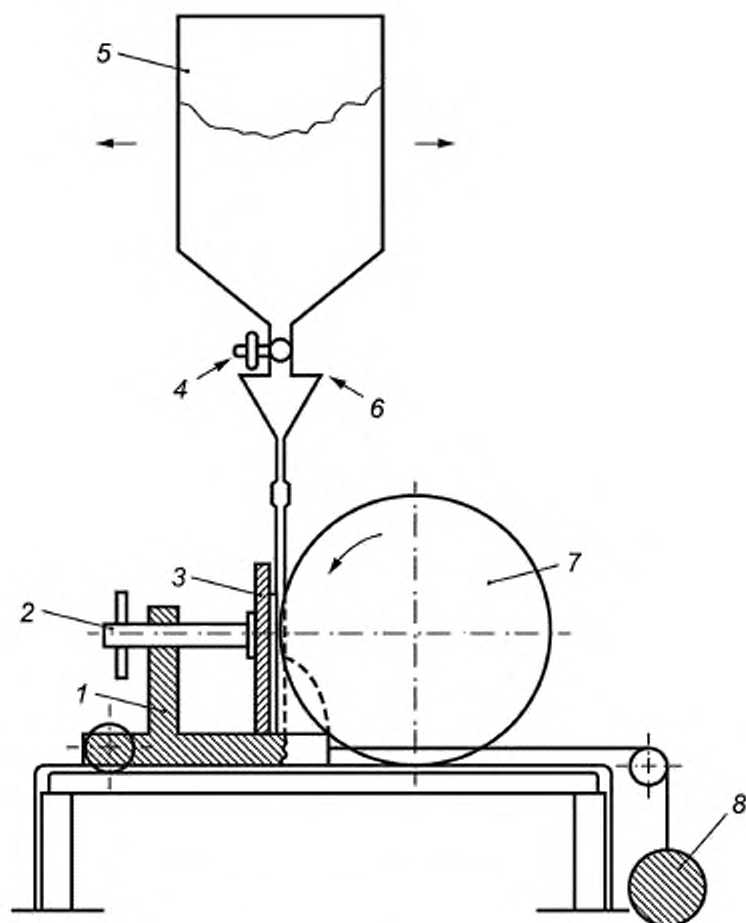
L — длина хорды, мм.

В таблице А.1 приведены некоторые приблизительные значения зависимости объема истертого материала V от длины хорды L .

Для каждого образца определяют объем истертого материала по каждой дорожке и вычисляют среднее значение. За истираемость испытуемого материала принимают среднее арифметическое значение истираемости двух образцов.

Таблица А.1 — Примерные значения зависимости объема истертого материала от длины хорды

L, мм	V, мм ³	L, мм	V, мм ³	L, мм	V, мм ³	L, мм	V, мм ³	L, мм	V, мм ³
20,0	67	30,0	227	40,0	540	50,0	1062	60,0	1851
20,5	72	30,5	238	40,5	561	50,5	1094	60,5	1899
21,0	77	31,0	250	41,0	582	51,0	1128	61,0	1947
21,5	83	31,5	262	41,5	603	51,5	1162	61,5	1996
22,0	90	32,0	275	42,0	626	52,0	1196	62,0	2046
22,5	95	32,5	288	42,5	649	52,5	1232	62,5	2097
23,0	102	33,0	302	43,0	672	53,0	1268	63,0	2149
23,5	109	33,5	316	43,5	696	53,5	1305	63,5	2202
24,0	116	34,0	330	44,0	720	54,0	1342	64,0	2256
24,5	123	34,5	345	44,5	746	54,5	1380	64,5	2310
25,0	131	35,0	361	45,0	771	55,0	1419	65,0	2365
25,5	139	35,5	376	45,5	798	55,5	1459	65,5	2422
26,0	147	36,0	393	46,0	824	56,0	1499	66,0	2479
26,5	156	36,5	409	46,5	852	56,5	1541	66,5	2537
27,0	165	37,0	427	47,0	880	57,0	1583	67,0	2596
27,5	174	37,5	444	47,5	909	57,5	1625	67,5	2656
28,0	184	38,0	462	48,0	938	58,0	1669	68,0	2717
28,5	194	38,5	481	48,5	968	58,5	1713	68,5	2779
29,0	205	39,0	500	49,0	999	59,0	1758	69,0	2842
29,5	215	39,5	520	49,5	1030	59,5	1804	69,5	2906



1 — зажимное приспособление для удерживания (фиксации) образца; 2 — фиксирующий винт;
 3 — образец материала; 4 — вентиль регулировки подачи абразивного порошка; 5 — емкость
 (воронка) для абразивного порошка; 6 — воронка-уровень для равномерной подачи абразивно-
 го порошка; 7 — стальной диск; 8 — противовес

Рисунок А.1 — Примерная схема прибора для определения истираемости

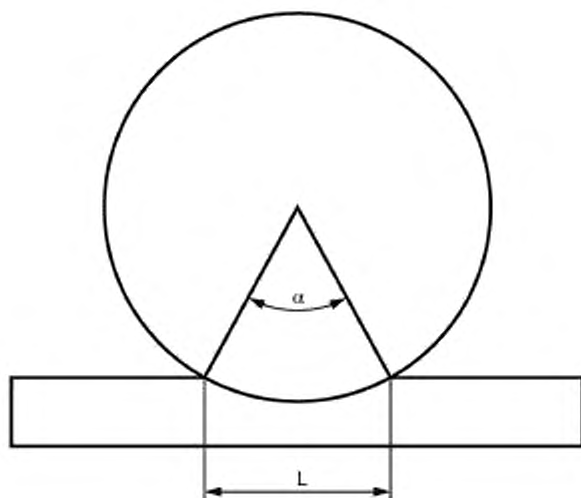


Рисунок А.2 — Определение угла и хорды

Ключевые слова: смеси сухие затирочные, межплиточные швы облицовки

БЗ 7—2018/78

Редактор *В.Н. Шмельков*
Технический редактор *В.Н. Прусакова*
Корректор *И.А. Королева*
Компьютерная верстка *Е.Е. Кругова*

Сдано в набор 08.11.2018. Подписано в печать 29.11.2018. Формат 60×84¹/₈. Гарнитура Ариал.
Усл. печ. л. 1,86. Уч.-изд. л. 1,68.
Подготовлено на основе электронной версии, предоставленной разработчиком стандарта