



ГОСУДАРСТВЕННЫЙ СТАНДАРТ
СОЮЗА ССР

ЖИДКОСТЬ
ГИДРОФОБИЗИРУЮЩАЯ 136—41

ТЕХНИЧЕСКИЕ УСЛОВИЯ

ГОСТ 10834—76

Издание официальное

БЗ 6—92

ИЗДАТЕЛЬСТВО СТАНДАРТОВ

Москва

Редактор *И. И. Зайончковская*
Технический редактор *В. Н. Малькова*
Корректор *Н. Д. Чехотина*

Сдано в наб. 27.05.93. Подп. к печ. 19.08.93. Усл. п. л. 0,70. Усл. кр.-отт. 0,70.
Уч.-изд. л. 0,65. Тираж 760 экз. С 513.

Ордена «Знак Почета» Издательство стандартов, 107076, Москва, Колодезный пер., 14.
Калужская типография стандартов, ул. Московская, 256. Зак. 1199

ЖИДКОСТЬ ГИДРОФОБИЗИРУЮЩАЯ 136—41

Технические условия

Hydrophobizing liquid 136—41
Specifications**ГОСТ**
10834—76

ОКП 22 2992 0100

Срок действия с 01.01.77
до 01.01.96

Настоящий стандарт распространяется на гидрофобизирующую жидкость 136—41, представляющую собой полимер этилгидросилоксана.

Гидрофобизирующая жидкость 136—41 предназначена для придания гидрофобных свойств различным материалам и изделиям.

Плотность жидкости при 20 °С — 0,995—1,003 г/см³.

Температура застывания — ниже минус 60 °С.

1. ТЕХНИЧЕСКИЕ ТРЕБОВАНИЯ

1.1. Гидрофобизирующая жидкость 136—41 по физико-химическим показателям должна соответствовать требованиям и нормам, указанным в табл. 1.

Таблица 1

Наименование показателя	Норма	Метод испытания
1. Внешний вид	Бесцветная или слабо-желтая жидкость без механических примесей Допускается слабая опалесценция	По ГОСТ 20841.1—75

Издание официальное

Перепечатка воспрещена

© Издательство стандартов, 1976

© Издательство стандартов, 1993
Переиздание с изменениями

Наименование показателя	Норма	Метод испытания
2. Массовая доля активного водорода, %	1,30—1,42	По п. 3.2 настоящего стандарта
3. Вязкость кинематическая при 20 °С, сСт	50—165	По ГОСТ 33—82 и п. 3.5 настоящего стандарта
4. Реакция среды (рН водной вытяжки)	6—8	По ГОСТ 20841.4—75 и по п. 3.3 настоящего стандарта
5. Гидрофобизирующая способность, ч, не менее	3	По п. 3.4 настоящего стандарта

(Измененная редакция, Изм. № 1).

2а. ТРЕБОВАНИЯ БЕЗОПАСНОСТИ

2а.1. Гидрофобизирующая жидкость 136—41 —бесцветная или слабо-желтая жидкость.

Температура вспышки 75 °С. Температура самовоспламенения 280 °С. Температура воспламенения насыщенных паров: нижний предел 75 °С, верхний предел 145 °С.

2а.2. При работе с гидрофобизирующей жидкостью 136—41 следует избегать применения открытого огня.

2а.3. Основные средства пожаротушения гидрофобизирующей жидкости 136—41: огнетушитель ОУ-2, порошковый огнетушительный состав СИ-2, песок, кошма.

Жидкость 136—41 не образует токсичных соединений в воздушной среде в присутствии других веществ.

Разлитую жидкость необходимо засыпать песком, собрать совком из неискрящегося материала, место разлива потереть ветошью и промыть водой.

(Измененная редакция, Изм. № 2).

2а.4. Жидкость 136—41 относится к 4-му классу опасности. Гидрофобизирующая жидкость 136—41 при нормальных температурных условиях инертна, не оказывает раздражающего действия на кожу, слизистые оболочки глаз и верхних дыхательных путей человека, не обладает кумулятивным действием.

2а.5. Предельно допустимая концентрация в воде водоемов санитарно-бытового пользования — 10 мг/дм³.

(Введен дополнительно, Изм. № 1).

2. ПРАВИЛА ПРИЕМКИ

2.1. Гидрофобизирующую жидкость 136—41 принимают партиями.

Партией считают количество гидрофобизирующей жидкости 136—41, однородной по качеству, полученное от одной или нескольких операций, сопровождаемое одним документом о качестве.

Документ должен содержать:

наименование предприятия-изготовителя или его товарный знак;

наименование продукта;

дату изготовления;

номер партии;

массу брутто и нетто;

результаты испытаний;

обозначение настоящего стандарта.

2.2. Объем выборки — 10 % упаковочных единиц, но не менее трех при партиях 30 упаковочных единиц и менее.

(Измененная редакция, Изм. № 1).

2.3. При получении неудовлетворительных результатов испытания хотя бы по одному из показателей проводят повторные испытания пробы, отобранной от удвоенной выборки той же партии.

Результаты повторных испытаний распространяются на всю партию.

3. МЕТОДЫ ИСПЫТАНИЯ

3.1. Перед отбором пробы жидкость тщательно перемешивают. Точечные пробы отбирают сухой чистой стеклянной трубкой диаметром 10—15 мм с оттянутым концом, погружая ее до дна тары.

Точечные пробы объединяют. Объединенную пробу тщательно перемешивают и в чистую сухую банку с герметично закрывающейся крышкой отбирают среднюю пробу в объеме 500 см³. На банку наклеивают этикетку с указанием: наименования предприятия-изготовителя, наименования жидкости, номера партии, даты отбора пробы и фамилии лица, отобравшего пробу.

Перед каждым испытанием среднюю пробу перемешивают.

(Измененная редакция, Изм. № 1).

3.2. Определение массовой доли активного водорода

Метод основан на способности вещества выделять водород при взаимодействии со спиртовым раствором щелочи.

3.2.1. *Приборы и реактивы*

Прибор для определения активного водорода (черт. 1).

Весы лабораторные общего назначения типа ВЛР-200 г или ВЛЭ-200 г.

С. 4 ГОСТ 10834—76

Термометр с пределом измерения 0—250 °С и ценой деления 1 °С.

Бюретка 3—2—50 —0,1 по ГОСТ 20292—74.

Спирт этиловый ректификованный технический по ГОСТ 18300—87.

Калия гидроокись по ГОСТ 24363—80, ч. д. а., 5 %-ный спиртовой раствор.

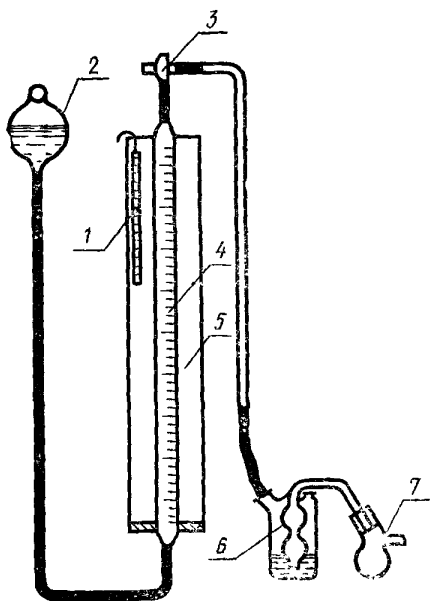
Натрий хлористый по ГОСТ 4233—77, насыщенный раствор.

Кислота серная по ГОСТ 4204—77, х. ч.

Вода дистиллированная по ГОСТ 6709—72.

Метиловый оранжевый (индикатор).

Прибор для определения активного водорода



1—термометр; 2—груша уравнительная; 3—кран трехходовой; 4—бюретка тазовая; 5—кожух стеклянный; 6—склянка Дрекслея; 7—колба реакционная

Черт. 1

Допускается применение других средств измерения с метрологическими характеристиками и оборудования с техническими ха-

рактическими, а также реактивов по качеству не ниже указанных в настоящем стандарте.

(Измененная редакция, Изм. № 1, 2).

3.2.2 Подготовка к испытанию

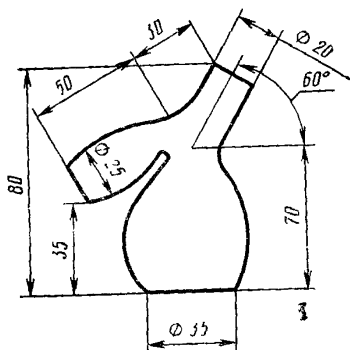
В стеклянный кожух прибора (см. черт. 1) заливают воду для поддержания стабильного температурного режима. Колебание температуры не должно превышать $0,5^{\circ}\text{C}$.

Склянку Дрекслея (черт. 3) наполняют серной кислотой в таком объеме, чтобы внутренний конец полого шарика был погружен в кислоту на 4—5 мм.

Серную кислоту в склянке Дрекслея меняют через 20 определений, но не реже чем через 15 сут. Краны смазывают вакуумной смазкой.

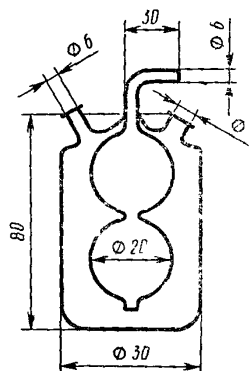
Газовую бюретку и уравнительную грушу наполняют насыщенным раствором хлористого натрия, подкисленным серной кислотой и подкрашенным метиловым оранжевым.

Реакционная колба



Черт. 2

Склянка Дрекслея



Черт. 3

Прибор в собранном виде проверяют на герметичность следующим образом: трехходовой кран газовой бюретки устанавливают в положение, сообщаемое бюретку с реакционной колбой и атмосферой; движением уравнительной груши устанавливают уровень раствора в бюретке на нулевое деление.

Поворотом трехходового крана на 90° прибор отключают от атмосферы, опускают уравнительную грушу до низа бюретки. За-

тем поднятием уравнительной груши уравнивают мениск раствора в бюретке и груше; если при этом уровень раствора в бюретке установится на нулевое деление, то прибор считают готовым для проведения испытания. В противном случае необходимо обнаружить течь и устранить ее.

3.2.3. Проведение испытания

80—120 мг испытуемой жидкости взвешивают в предварительно взвешенном стаканчике и стаканчик с навеской помещают в боковой отросток реакционной колбы (черт. 2). Взвешивают на весах с наибольшим пределом взвешивания 200 г (результат взвешивания записывают с точностью до четвертого десятичного знака).

В реакционную колбу пипеткой вводят 10 см³ спиртового раствора едкого кали так, чтобы раствор не попал в боковой отросток. Затем реакционную колбу присоединяют к прибору, как указано на черт. 1, и устанавливают уровень раствора в бюретке на нулевое положение, как описано выше.

Поворачивают реакционную колбу так, чтобы стаканчик с навеской из бокового отростка попал в спиртовой раствор щелочи, и тщательно перемешивают содержимое колбы.

Выделившийся водород собирают в бюретку, постепенно опуская уравнительную грушу. Наблюдают за уровнем раствора в бюретке при совпадении менисков растворов в уравнительной груше и бюретке. Через 10—15 мин после того, как прекратится выделение пузырьков, замеряют объем выделившегося водорода.

При этом фиксируют температуру воды (t) в кожухе прибора и барометрическое давление (P).

(Измененная редакция, Изм. № 1).

3.2.4. Обработка результатов

Массовую долю активного водорода (X) в процентах вычисляют по формуле

$$X = \frac{V \cdot 273,2(P-p) \cdot 1,008}{760 \cdot (273,2+t) \cdot m \cdot 22,416},$$

где V — объем выделившегося водорода, см³;

m — масса навески испытуемой жидкости, мг;

t — температура, при которой измеряется объем газа, °С;

P — атмосферное давление во время испытания, (мм рт. ст.) Па;

p — упругость водяного пара над насыщенным раствором хлористого натрия при температуре испытания, (мм рт. ст.) Па;

1,008 — атомная масса водорода, г;

22,416 — объем 1 г·моля газа при нормальных условиях, дм³.

За результат испытания принимают среднее арифметическое двух параллельных определений, допускаемые расхождения между которыми не должны превышать 0,03 % ($P' \geq 95$).

3.3. Определение реакции среды (рН водной вытяжки)

рН водной вытяжки определяют по ГОСТ 20841.4—75, применяя прибор с чувствительностью не более 0,1 рН.

3.4. Определение гидрофобизирующей способности

3.4.1. *Реактивы и материалы*

Углерод четыреххлористый технический по ГОСТ 4—84.

Бязь отбеленная по ГОСТ 29298—92.

(Измененная редакция, Изм. № 1).

3.4.2. *Проведение испытания*

Кусок отбеленной бязи размером 250×250 мм, предварительно выстиранный и высушенный, погружают на 5 мин при комнатной температуре в стакан с 200 мл 3 %-ного раствора испытуемой жидкости в четыреххлористом углероде, который готовят смешением 9,4 см³ жидкости 136—41 и 190,6 см³ четыреххлористого углерода. Затем тщательно отжимают путем плюсования до 100 %-ной влажности. Расплавленную ткань помещают в термостат и сушат до полного высыхания при 90—95 °С, затем температуру в термостате поднимают до (150±5) °С и выдерживают бязь при этой температуре в течение 30 мин.

Гидрофобизированную ткань натягивают на стакан диаметром 100—120 мм таким образом, чтобы в середине стакана было углубление высотой не менее 80 мм. В это углубление наливают 100 см³ дистиллированной воды, имеющей температуру окружающей среды.

Продукт соответствует требованиям настоящего стандарта, если первая капля воды упадет с ткани в стакан не менее чем через 3 с с момента налива.

(Измененная редакция, Изм. № 2).

3.5. Определение кинематической вязкости по ГОСТ 33—82, при этом допускается использовать термостатирующие устройства, термостаты и термометры, обеспечивающие температуру плюс 20 °С с погрешностью не более 0,25 °С.

За результат испытания принимают среднее арифметическое двух параллельных определений, допускаемые расхождения между которыми не должны превышать значений, указанных в табл. 2.

Таблица 2

Температура измерения вязкости, °С	Допускаемые отклонения от среднего арифметического сравниваемых результатов, %, для вискозиметров типа		
	ВПЖ-1	ВПЖ-2, ВПЖ-4 и Пинкевича	ВНЖ и ВПЖМ
+20	±1,0	±1,2	±1,5

(Введен дополнительно, Изм. № 1).

4. УПАКОВКА, МАРКИРОВКА, ТРАНСПОРТИРОВАНИЕ И ХРАНЕНИЕ

4.1. Гидрофобизирующую жидкость 136—41 упаковывают во флаги по ГОСТ 5799—78, в канистры по ГОСТ 5105—82, в банки из белой жести по ГОСТ 6128—81, а также в бидоны из белой жести по ТУ 38.101169—88 вместимостью 18—20 дм³.

По согласованию с потребителем допускается упаковка жидкости в банки вместимостью менее 5 дм³ по ГОСТ 6128—75, в стеклянные бутылки 10 и 20 л навинчивающимися полиэтиленовыми пробками, в которых должен быть сделан прокол.

Вкладыш заливного отверстия банки, бидона опаивают или применяют другое уплотнение, обеспечивающее герметизацию тары на период транспортирования и хранения жидкости.

Банки, бидоны, канистры и стеклянные бутылки помещают в плотные деревянные ящики типа V-1 по ГОСТ 8573—77.

(Измененная редакция, Изм. № 2).

4.2. Тара с жидкостью должна быть опломбирована пломбой технического контроля завода-изготовителя.

4.3. Транспортная маркировка — по ГОСТ 14192—77 с нанесением манипуляционного знака «Верх, не кантовать» и знака опасности по ГОСТ 19433—88 (класс 9, подкласс 9.1, классификационный шифр 9123).

(Измененная редакция, Изм. № 1, 2).

4.4. Гидрофобизирующую жидкость 136—41 транспортируют любым видом транспорта в соответствии с правилами перевозки грузов, действующими на соответствующих видах транспорта, мелкими отправками — в крытых транспортных средствах пакетами по ГОСТ 26663—85. Средства скрепления грузов в транспортные пакеты — по ГОСТ 21650—76.

(Измененная редакция, Изм. № 1).

4.5. Гидрофобизирующую жидкость 136—41 хранят в складском помещении при температуре не выше 30°C в таре изготовителя.

5. ГАРАНТИИ ИЗГОТОВИТЕЛЯ

5.1. Изготовитель гарантирует соответствие гидрофобизирующей жидкости 136—41 требованиям настоящего стандарта при соблюдении условий транспортирования и хранения.

5.2. Гарантийный срок хранения гидрофобизирующей жидкости 136—41 — один год со дня изготовления.

(Измененная редакция, Изм. № 1).

Разд. 6. (Исключен, Изм. № 1).

ИНФОРМАЦИОННЫЕ ДАННЫЕ

1. РАЗРАБОТАН И ВНЕСЕН Министерством химической промышленности СССР

РАЗРАБОТЧИКИ

Б. А. Головня, К. П. Гриневич, М. М. Зубова, И. П. Романова,
Н. Г. Меркулова

2. УТВЕРЖДЕН И ВВЕДЕН В ДЕЙСТВИЕ Постановлением Государственного комитета стандартов Совета Министров СССР от 09.01.76 № 69

3. ВЗАМЕН ГОСТ 10834—64

4. ССЫЛОЧНЫЕ НОРМАТИВНО-ТЕХНИЧЕСКИЕ ДОКУМЕНТЫ

Обозначение НТД, на который дана ссылка	Номер пункта, подпункта	Обозначение НТД, на который дана ссылка	Номер пункта, подпункта
ГОСТ 4—84	3.4.1	ГОСТ 18300—87	3.2.1
ГОСТ 33—82	1.1, 3.5	ГОСТ 19433—88	4.3
ГОСТ 4204—77	3.2.1	ГОСТ 20292—74	3.2.1
ГОСТ 4233—77	3.2.1	ГОСТ 20841.1—75	1.1
ГОСТ 5105—82	4.1	ГОСТ 20841.4—75	1.1, 3.3
ГОСТ 5799—78	4.1	ГОСТ 21650—76	4.4
ГОСТ 6128—81	4.1	ГОСТ 24363—80	3.2.1
ГОСТ 6709—72	3.2.1	ГОСТ 26663—85	4.4
ГОСТ 8573—77	4.1	ГОСТ 29298—92	3.4.1
ГОСТ 14192—77	4.3	ТУ 38 101169—88	4.1

5. Срок действия продлен до 01.01.96 Постановлением Госстандарта СССР от 28.03.90 № 637

6. ПЕРЕИЗДАНИЕ (август 1993 г.) с Изменениями № 1, 2, утвержденными в июне 1985 г. и марте 1990 г. (ИУС 10—85, 6—90)

Л. ХИМИЧЕСКИЕ ПРОДУКТЫ И РЕЗИНОАСБЕСТОВЫЕ ИЗДЕЛИЯ

Группа Л93

Изменение № 3 ГОСТ 10834—76 Жидкость гидрофобизирующая 136—41.
Технические условия

Принято Межгосударственным Советом по стандартизации, метрологии и сертификации (протокол № 14 от 12.11.98)

Зарегистрировано Техническим секретариатом МГС № 3095

За принятие изменения проголосовали:

Наименование государства	Наименование национального органа по стандартизации
Азербайджанская Республика	Азгосстандарт
Республика Армения	Армгосстандарт
Республика Беларусь	Госстандарт Беларуси
Киргизская Республика	Киргизстандарт
Республика Молдова	Молдовастандарт
Российская Федерация	Госстандарт России
Республика Таджикистан	Таджикгосстандарт
Туркменистан	Главная государственная инспекция Туркменистана
Республика Узбекистан	Узгосстандарт
Украина	Госстандарт Украины

Вводную часть дополнить абзацем:

«Обязательные требования к гидрофобизирующей жидкости, обеспечивающие ее безопасность для жизни, здоровья и имущества населения, охрану окружающей среды, изложены в табл. 1 и разд. 3».

Пункт 1.1. Таблица 1. Показатель 1. Графу «Метод испытания» дополнить словами: «и п. 3.2а настоящего стандарта».

Пункт 2а.1. Первый абзац изложить в новой редакции:

«Гидрофобизирующая жидкость 136—41 — горючее вещество, взрывобезопасна»;

второй абзац. Заменить слова: «Температура воспламенения насыщенных паров» на «Температурные пределы распространения пламени (воспламенения)»; после слов «вспышки 75 °С» дополнить словами: «Температура воспламенения 106 °С».

Пункт 2а.2. Заменить слова: «следует избегать применения открытого огня» на «не допускается применять открытый огонь».

(Продолжение см. с. 48)

Пункт 2а.3. Последний абзац после слов «из неискрящегося материала» изложить в новой редакции: «в металлический ящик, место разлива протереть ветошью и промыть водой».

Пункт 2а.4 изложить в новой редакции:

«2а.4. Гидрофобизирующая жидкость 136—41 при нормальной температуре химически инертна. По степени воздействия на организм относится к малоопасным веществам (4-й класс опасности по ГОСТ 12.1.007—76). Не оказывает раздражающего действия на кожу, слизистые оболочки глаз и верхних дыхательных путей. Не обладает кумулятивным действием».

Раздел 2а дополнить пунктами — 2а.6, 2а.7 (дополнить сноской):

«2а.6. При производстве и применении гидрофобизирующей жидкости 136—41 должны соблюдаться санитарные правила организации технологических процессов и гигиенических требований к производственному оборудованию, утвержденные органами здравоохранения.

Все работы, связанные с производством и применением гидрофобизирующей жидкости 136—41, должны проводиться в помещениях, оборудованных механической приточно-вытяжной вентиляцией. На рабочих местах, местах отбора проб, фасовки должна быть предусмотрена местная вытяжная вентиляция.

2а.7. Средства индивидуальной защиты: халаты по ГОСТ 12.4.131—83, ГОСТ 12.4.132—83 или костюмы по ГОСТ 27574—87 и ГОСТ 27575—87, резиновые перчатки, защитные очки по ГОСТ 12.4.013—85*.

* На территории РФ действует ГОСТ Р 12.4.013—97».

Пункт 2.1. Второй абзац. Заменить слова: «по качеству» на «по показателям качества».

Раздел 3 дополнить пунктом — 3.2а (перед п. 3.2):

«3.2а. Внешний вид продукта определяют по ГОСТ 20841.1—75. Время выдержки продукта в цилиндре — 5 мин».

Пункт 3.2.1. Четвертый абзац изложить в новой редакции:

«Бюретка 1—1—2—50—0,1 по ГОСТ 29252—91»;

дополнить абзацем (после четвертого):

«Стаканчик стеклянный $\varnothing = 10$ мм, Н = 15 мм»;

последний абзац. Заменить слова: «с техническими характеристиками» на «с техническими характеристиками не хуже».

Пункт 3.2.3. Первый абзац после слова «стаканчике» изложить в новой редакции: «(результаты всех взвешиваний в граммах записывают с точностью до четвертого десятичного знака). Стаканчик с навеской помещают в боковой отросток реакционной колбы (черт. 2)».

Пункт 3.2.4. Последний абзац изложить в новой редакции:

«За результат испытания принимают среднее арифметическое значе-

(Продолжение см. с. 49)

ние результатов двух параллельных определений, абсолютное расхождение между которыми не превышает допускаемое расхождение, равное 0,03 %.

Допускаемая абсолютная суммарная погрешность результата испытания $\pm 0,03$ % при доверительной вероятности $P = 0,95$ ».

Пункт 3.4.1. Исключить ссылку: ГОСТ 11680—76.

Пункт 3.4.2. Первый абзац. Заменить единицу физической величины: мл на см³.

Пункт 3.5. Таблица 2. Головка таблицы. Заменить слова : «отклонения от среднего арифметического сравниваемых результатов, %» на «расхождения, %, от среднего арифметического сравниваемых результатов», «ВПЖ-4 и Пинкевича» на «ВПЖ-4 (Пинкевича)».

Пункт 4.1. Первый, второй абзацы изложить в новой редакции:

«Гидрофобизирующую жидкость 136—41 упаковывают во флаги по ГОСТ 5799—78, вместимостью 40 дм³, в стальные канистры по ГОСТ 5105—82, в банки из белой жести по ГОСТ 6128—81, а также в бидоны из белой жести вместимостью 18—20 дм³.

По согласованию с потребителем допускается упаковывать жидкость в стеклянные бутылки вместимостью 10 или 20 дм³, с навинчивающимися полиэтиленовыми пробками, в которых должен быть сделан прокол»;

(Продолжение см. с. 50)

последний абзац. Исключить слово: «плотные»; заменить ссылку: ГОСТ 8573—86 на ГОСТ 18573—86.

Пункт 4.3. Заменить слова: «Верх, не кантовать» на «Верх»;
дополнить абзацами:

«На потребительскую тару прикрепляют ярлык с обозначениями:
наименования продукта;
даты изготовления;
номера партии;
обозначения настоящего стандарта.

На транспортную тару прикрепляют ярлык с теми же обозначениями и с указанием наименования предприятия-изготовителя и (или) его товарного знака, массы брутто и нетто, количества упаковочных единиц в партии».

Пункт 4.4 после слова «пакетами» изложить в новой редакции: «Формирование пакетов — по ГОСТ 26663—85».

Пункт 4.5 изложить в новой редакции:

«4.5. Гидрофобизирующую жидкость 136—41 хранят в упаковке изготовителя в закрытых складских помещениях при температуре не выше 30 °С».

(ИУС № 5 1999 г.)